



COMUNE di MIRANO
Provincia di Venezia

Servizio Finanziario

tel. 041/57 98 397/ fax. 041/5798377
email: finanziario@comune.mirano.ve.it

Allegato A)

Relazione al Rendiconto della gestione 2013

Comune di
Mirano

**RELAZIONE
AL RENDICONTO DI GESTIONE
2013**

INDICE

PARTE PRIMA: REALIZZAZIONE DEI PROGRAMMI E RISORSE ATTIVATE

La relazione al rendiconto in sintesi	
Contenuto e logica espositiva	1
Programmazione, gestione e controllo	2
Il rendiconto finanziario dell'esercizio	3
Il risultato di amministrazione complessivo	4
Risultato di parte corrente e in c/capitale	5
Programmazione e valutazione dei risultati	6
Fonti finanziarie e utilizzi economici	7
Le risorse destinate ai programmi	8
Le risorse impiegate nei programmi	9

Programmazione delle uscite e rendiconto 2013	
Il consuntivo letto per programmi	10
Lo stato di realizzazione dei programmi	11
Il grado di ultimazione dei programmi	13
Programmazione politica e gestione	15
Amministrazione, gestione e controllo	16
Giustizia	17
Polizia locale	18
Istruzione pubblica	19
Cultura e beni culturali	20
Sport e ricreazione	21
Turismo	22
Viabilità e trasporti	23
Territorio e ambiente	24
Settore sociale	25
Sviluppo economico	26
Servizi produttivi	27

Programmazione delle entrate e rendiconto 2013	
Il riepilogo generale delle entrate	28
Entrate tributarie	29
Contributi e trasferimenti correnti	30
Entrate extratributarie	31
Trasferimenti capitale e riscossione crediti	32
Accensioni di prestiti	33

PARTE SECONDA: APPLICAZIONE DEI PRINCIPI CONTABILI

Identità dell'ente	
Rendiconto e principio contabile numero 3	34
Profilo istituzionale e socio-economico	35

Disegno strategico e politiche gestionali	36
Politiche fiscali	37
Organizzazione e sistema informativo	38
Fabbisogno di risorse umane	39
Partecipazioni dell'ente	40
Convenzioni con altri enti	41
Sezione tecnica della gestione	
Criteri di formazione	42
Criteri di valutazione	43
Risultato finanziario di amministrazione	44
Risultato finanziario di gestione	45
Scostamenti sull'esercizio precedente	46
Scostamento sulle previsioni definitive	47
Andamento della liquidita'	48
Formazione di nuovi residui attivi e passivi	49
Smaltimento dei precedenti residui	50
Crediti di dubbia esigibilita'	51
Debiti fuori bilancio	52
Vincoli e cautele nell'utilizzo dell'avanzo	53
Conto del patrimonio	54
Conto economico	55
Andamento della gestione	
Analisi degli scostamenti	56
Variazioni di bilancio	57
Strumenti di programmazione	58
Politica di investimento	59
Politica di finanziamento	60
Politica di indebitamento	61
Politica di autofinanziamento e sviluppo	62
Servizi a domanda individuale	63
Servizi a rilevanza economica	64
Indicatori finanziari ed economici generali	65
Parametri di deficit strutturale	66
Ricavi e costi della gestione caratteristica	67
Proventi e costi delle partecipazioni	69
Proventi e costi finanziari	70
Proventi e costi straordinari	71
Evoluzione della gestione	72

PARTE PRIMA
REALIZZAZIONE DEI
PROGRAMMI
E RISORSE ATTIVATE

**LA RELAZIONE
AL RENDICONTO
IN SINTESI**

CONTENUTO E LOGICA ESPOSITIVA

La relazione al rendiconto, deliberata dal consiglio comunale nell'apposita sessione annuale dedicata all'approvazione del consuntivo, è il documento con il quale l'organo esecutivo espone all'assemblea consiliare il rendiconto dell'attività svolta durante l'esercizio precedente. Non si tratta, come nel caso della relazione tecnica che generalmente accompagna il consuntivo, di un documento di origine prevalentemente contabile, ma di un atto dal notevole contenuto politico/finanziario. La relazione al rendiconto mantiene a consuntivo, infatti, *un significato simile* a quello prodotto all'inizio dell'esercizio dalla relazione previsionale e programmatica, e cioè il principale documento con il quale il consiglio comunale indirizza l'attività dell'ente.

La relazione al rendiconto, proprio per esporre i dati e le informazioni sulla gestione con chiarezza espositiva e precisione documentale, si compone di due parti distinte ma perfettamente coordinate fra di loro, e precisamente: la *"Realizzazione dei programmi e risorse attivate"* (Parte I), seguito dalla *"Applicazione dei principi contabili"* (Parte II). Se la prima parte tende a privilegiare il rendiconto sotto l'aspetto della programmazione, e cioè lo stato di realizzazione dei programmi e il grado di accertamento delle entrate, la seconda parte amplia l'analisi a tutti i fatti di gestione che sono visti, per adeguarsi alle raccomandazioni introdotte dai principi contabili degli enti locali, in un'ottica che abbraccia l'intera attività dell'ente.

La **prima parte**, denominata *"Realizzazione dei programmi e risorse attivate"*, si suddivide in diversi capitoli dove i dati numerici sono accostati ad esposizioni grafiche, spesso accompagnate da valutazioni descrittive.

Il primo capitolo ha come titolo *"La relazione al rendiconto in sintesi"*. In questa sezione introduttiva sono individuati i principali elementi che caratterizzano il processo di programmazione, gestione e controllo delle risorse umane, strumentali e finanziarie del comune. Accanto a questi elementi metodologici vengono esposti i risultati ottenuti gestendo le risorse reperite nell'esercizio appena chiuso. Si tratta esclusivamente di dati di sintesi che forniscono una visione finanziaria d'insieme e indicano, allo stesso tempo, l'ammontare del risultato della gestione di competenza e complessivo (avanzo, pareggio o disavanzo). L'accostamento tra entrate ed uscite è sviluppato specificando, con ulteriori prospetti e commenti, il valore delle risorse di parte corrente, investimento e movimento di fondi che hanno finanziato i programmi di spesa realizzati.

L'acquisizione delle risorse è solo un aspetto del processo che porta alla realizzazione dei programmi. In *"Programmazione delle uscite e rendiconto"*, infatti, sono tratte le prime conclusioni sull'andamento generale della spesa, vista in un'ottica che privilegia l'aspetto della programmazione rispetto alla semplice rappresentazione dell'elemento contabile. Le uscite registrate in contabilità sono la rilevazione dei fatti di gestione che hanno permesso il completo o il parziale raggiungimento degli obiettivi prefigurati ad inizio esercizio. Il conto consuntivo viene quindi riclassificato per programmi che indicheranno, in una visione di sintesi generale, sia lo stato di realizzazione che il rispettivo grado di ultimazione. Durante l'anno, sia l'amministrazione che l'apparato tecnico hanno agito per tradurre gli obiettivi generali contenuti negli atti di indirizzo in altrettanti risultati. Come conseguenza di ciò, la relazione espone, misura e valuta proprio i risultati raggiunti nel medesimo intervallo di tempo. Ed è proprio in questo contesto che viene analizzato ogni singolo programma indicandone il contenuto finanziario e il grado di realizzazione finale.

Come in ogni azienda, anche l'attività del comune è condizionata dalla disponibilità di adeguate risorse. I programmi già esposti nella relazione programmatica di inizio anno, o riportati altri documenti di programmazione politica, si traducono in atti di gestione solo dopo il reperimento delle corrispondenti entrate. In *"Programmazione delle entrate e rendiconto"*, pertanto, sono riportati i risultati ottenuti da questa ricerca di finanziamento che ha permesso all'ente di incassare le entrate di competenza dell'esercizio o, in alternativa, di accertare nuovi crediti che saranno introitati negli esercizi successivi.

La **seconda parte** della relazione, denominata *"Applicazione dei principi contabili"*, si suddivide invece in capitoli che corrispondono, in modo pressoché fedele, alla struttura consigliata dai principi contabili degli enti locali. In questo ambito, la presenza di un determinato principio contabile si accompagna con la possibile valutazione dei fatti di gestione regolamentati oppure, più semplicemente, ad esso associati.

PROGRAMMAZIONE, GESTIONE E CONTROLLO

Il comune è l'ente locale che rappresenta la propria comunità, ne cura gli interessi e ne promuove lo sviluppo. Anche la relazione al rendiconto della gestione, come ogni altro atto collegato con il processo di programmazione, deve ricondursi al riferimento legislativo stabilito dall'ordinamento generale degli enti locali che indica il preciso significato dell'esistenza del comune: una struttura organizzata che opera continuamente nell'interesse generale della collettività servita.

Il crescente affermarsi di nuovi principi di gestione, fondati sulla progressiva introduzione di criteri di economia aziendale, sta spostando l'attenzione di molti operatori degli enti verso più efficaci criteri di pianificazione finanziaria e di controllo sulla gestione. Questi criteri, che mirano a migliorare il grado di efficienza, di efficacia e di economicità dell'attività di gestione intrapresa dal comune, vanno tutti nella medesima direzione: rendere più razionale l'uso delle risorse che sono sempre limitate e con costi di approvvigionamento spesso elevati.

Il processo di programmazione, gestione e controllo consente di dare concreto contenuto ai principi generali stabiliti dall'ordinamento degli enti locali. Ad ogni organo spettano infatti precise competenze che si traducono, dal punto di vista amministrativo, in diversi atti deliberativi sottoposti all'approvazione del consiglio. E' in questo ambito che si manifestano i ruoli dei diversi organi: al consiglio compete la definizione delle scelte di ampio respiro mentre alla giunta spetta il compito di tradurre gli obiettivi generali in risultati. Partendo da questa premessa, in ogni esercizio ci sono tre distinti momenti nei quali il consiglio e la giunta si confrontano su temi che riguardano l'uso delle risorse:

- *Prima* di iniziare l'esercizio finanziario, quando viene approvato il bilancio di previsione con i documenti di carattere programmatico;
- A *metà* esercizio, quando il consiglio comunale è tenuto a verificare e poi deliberare sullo stato di attuazione dei programmi;
- Ad esercizio finanziario ormai *concluso*, quando viene deliberato il conto del bilancio con il rendiconto dell'attività di gestione.

Con l'approvazione del *bilancio di previsione*, e soprattutto durante la discussione sul contenuto della relazione previsionale e programmatica, il consiglio comunale individua quali siano gli obiettivi strategici da raggiungere nel triennio successivo ed approva i programmi di spesa che vincoleranno poi l'amministrazione nello stesso intervallo di tempo. La giunta, con la *ricognizione sullo stato di attuazione dei programmi* e la verifica degli equilibri di bilancio (30 settembre), mette al corrente il consiglio sul grado di avanzamento degli obiettivi a suo tempo programmati. In quella circostanza l'organo collegiale, qualora sia venuto meno l'equilibrio tra entrate ed uscite su cui si regge il bilancio, interviene approvando il riequilibrio generale della gestione. L'intervento del consiglio comunale nell'attività di programmazione del singolo comune termina con l'approvazione del *rendiconto* di esercizio (30 aprile successivo) quando il medesimo organo è chiamato a giudicare l'operato della giunta ed a valutare il grado di realizzazione degli obiettivi a suo tempo pianificati.

La programmazione di inizio esercizio viene dunque confrontata con i risultati raggiunti fornendo una precisa analisi sull'efficienza e l'efficacia dell'azione intrapresa dall'intera struttura comunale. La relazione al rendiconto è pertanto l'anello conclusivo di un processo di programmazione che ha avuto origine con l'approvazione del bilancio e con la discussione, in tale circostanza, delle direttive programmatiche politico/finanziarie per il periodo successivo. I principi che mirano all'economica gestione delle risorse richiedono infatti un momento finale di verifica sull'efficacia dei comportamenti adottati durante l'esercizio trascorso. Questo tipo di valutazione costituisce, inoltre, un preciso punto di riferimento per correggere i criteri di gestione del bilancio in corso e per affinare la tecnica di configurazione degli obiettivi degli esercizi futuri. Il giudizio critico sui risultati conseguiti, infatti, tenderà ad influenzare le scelte di programmazione che l'amministrazione dovrà adottare negli anni che saranno poi oggetto di programmazione pluriennale. Esiste quindi un legame *economico/finanziario* che unisce i diversi esercizi, e questo genere di interconnessioni diventa ancora più evidente proprio nel momento in cui il comune procede ad analizzare i risultati conseguiti in un determinato esercizio.

IL RENDICONTO FINANZIARIO DELL'ESERCIZIO

Il conto del bilancio, quale sintesi contabile dell'intera attività finanziaria dell'ente, si chiude con un risultato complessivo rappresentato dall'avanzo o dal disavanzo d'amministrazione. In base allo schema di calcolo stabilito dal legislatore contabile, il saldo complessivo si compone di due distinti risultati: il risultato la gestione di competenza e quello della gestione dei residui. La somma algebrica dei due importi consente di ottenere il valore complessivo del risultato, mentre l'analisi disaggregata degli stessi fornisce maggiori informazioni su come, in concreto, l'ente abbia finanziato il fabbisogno di spesa del singolo esercizio.

In linea di principio, si può affermare che un risultato positivo della sola competenza (avanzo) è un indice positivo che mette in luce, alla fine dell'esercizio, la capacità dell'ente di coprire le spese correnti e d'investimento con un adeguato flusso di entrate. Al contrario, un risultato negativo (disavanzo) dimostra una scarsa capacità di previsione dell'andamento dei flussi delle entrate che conduce, al termine dell'esercizio, ad un valore complessivo delle spese che non trova integralmente copertura con pari entrate. Il comune, in questo caso, è vissuto in quello specifico esercizio al di sopra delle proprie possibilità (disavanzo di competenza).

Ma questo genere di conclusioni è alquanto approssimativo dato che, in una visione molto restrittiva, potrebbe apparire sufficiente conseguire adeguati livelli di avanzo per dimostrare la capacità dell'ente di agire in base a norme di "buona amministrazione". In realtà, come risulta nei fatti, non sempre un risultato positivo è indice di buona gestione come, allo stesso modo, un occasionale e non ripetitivo risultato negativo non è sintomo certo di una cattiva amministrazione. Ulteriori elementi fondamentali come il grado di efficienza dall'apparato amministrativo, l'utilizzo economico delle risorse e, infine, il grado di soddisfacimento della domanda di servizi da parte del cittadino, sono tutti fattori fondamentali che non trovano alcun riscontro nella semplice lettura del dato numerico di sintesi (risultato di amministrazione).

I prospetti successivi mostrano in sequenza il risultato di amministrazione complessivo, il risultato della sola gestione di competenza e, in un'ottica che mira a misurare il grado di realizzazione dei programmi, la differenza tra le risorse destinate al finanziamento dei programmi e le risorse utilizzate per lo stesso scopo.

RIASSUNTO DI AMMINISTRAZIONE 2013 (risultato dei residui, della competenza e risultato amministrazione)		Movimenti 2013		Totale
		Residui	Competenza	
Fondo di cassa iniziale (01-01-2013)	(+)	9.839.799,37	-	9.839.799,37
Riscossioni	(+)	5.221.041,04	18.808.705,99	24.029.747,03
Pagamenti	(-)	6.386.410,35	19.790.541,20	26.176.951,55
Fondo cassa finale (31-12-2013)		8.674.430,06	-981.835,21	7.692.594,85
Residui attivi	(+)	3.800.108,88	4.704.392,16	8.504.501,04
Residui passivi	(-)	7.537.771,36	4.686.869,30	12.224.640,66
Risultato: Avanzo (+) o Disavanzo (-)		4.936.767,58	-964.312,35	3.972.455,23
Avanzo/Disavanzo esercizio precedente applicato	(+/-)	-2.376.838,94	2.376.838,94	
Composizione del risultato (Residui e competenza)		2.559.928,64	1.412.526,59	

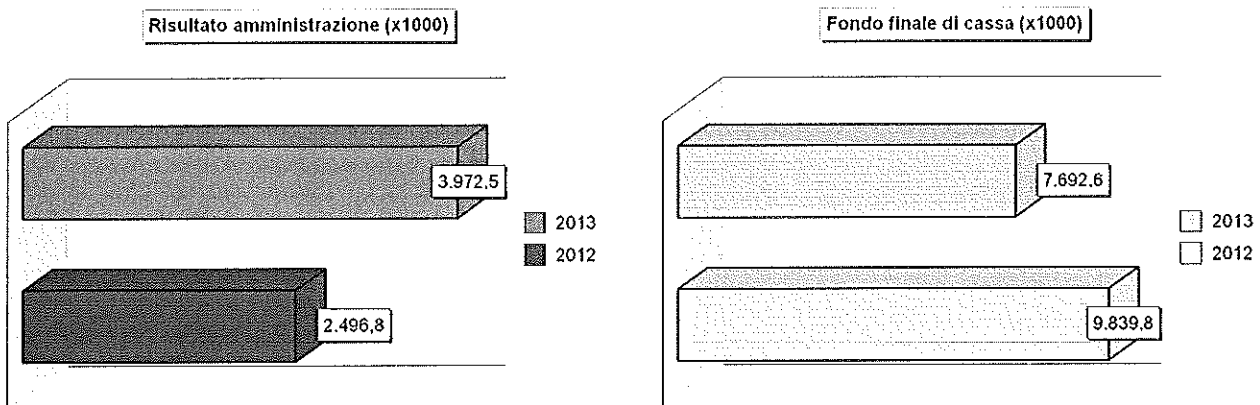
RISULTATI DELLA GESTIONE DI COMPETENZA 2013 (Competenza)		Operazioni di gestione		Risultato
		Accertamenti	Impegni	
Corrente	(+)	23.407.804,87	21.995.278,28	1.412.526,59
Investimenti	(+)	767.493,00	767.493,00	0,00
Movimento fondi	(+)	0,00	0,00	0,00
Servizi conto terzi	(+)	1.714.639,22	1.714.639,22	0,00
Risultato di gestione (Avanzo/Disavanzo competenza)				1.412.526,59

RISULTATO FINANZIARIO DELLA GESTIONE DEI PROGRAMMI 2013 (Risorse movimentate dai programmi)		Competenza		Scostamento
		Stanz. finali	Acc./Impegni	
Totale delle risorse destinate ai programmi	(+)	31.579.248,29	24.175.297,87	-7.403.950,42
Totale delle risorse impiegate nei programmi	(-)	31.579.248,29	22.762.771,28	-8.816.477,01
Avanzo (+) o Disavanzo (-) gestione programmi			1.412.526,59	

IL RISULTATO DI AMMINISTRAZIONE COMPLESSIVO

Il consuntivo è il documento ufficiale con il quale ogni amministrazione rende conto ai cittadini su come siano stati realmente impiegati i soldi pubblici gestiti in un determinato arco di tempo (esercizio). Contil alla mano, si tratta di spiegare dove e come sono state gestite le risorse reperite nell'anno ma anche di misurare i risultati conseguiti, ottenuti con il lavoro messo in atto dall'intera organizzazione. L'obiettivo è quello di misurare lo stato di salute dell'ente, confrontando le aspettative con i risultati oggettivi. E' il caso di precisare che mentre il rendiconto di un esercizio valuta le performance di quello specifico anno, con il rendiconto di mandato la giunta formulerà le proprie considerazioni sull'attività svolta nel corso dell'intero quinquennio. In entrambi i casi, il destinatario finale del rendiconto sarà sempre il cittadino.

Ponendo l'attenzione sul singolo esercizio, l'attività finanziaria svolta dal comune in un anno termina con il conto di bilancio, un documento ufficiale dove si confrontano le risorse reperite con quelle utilizzate. Il rendiconto può terminare con un risultato positivo, chiamato avanzo, oppure con un saldo negativo, detto disavanzo. Il grafico riprende gli importi esposti nella tabella di fine pagina e mostra il risultato conseguito negli ultimi anni. È solo il caso di precisare che l'avanzo di un esercizio può essere impiegato per aumentare le spese di quello successivo, mentre il possibile disavanzo deve essere tempestivamente ripianato. Ma questo genere di valutazione non si limita ai soli movimenti di competenza ma si estende anche al saldo tra riscossioni e pagamenti. Ogni famiglia, infatti, conosce bene la differenza tra il detenere soldi subito spendibili, come i contanti o i depositi bancari, e il vantare invece crediti verso altri soggetti nei confronti dei quali è solo possibile agire per sollecitare il rapido pagamento del dovuto. Analoga situazione si presenta nelle casse comunali che hanno bisogno di un afflusso costante di denaro liquido che consenta il pagamento regolare dei fornitori. Con una cassa non adeguata, infatti, è necessario ricorrere al credito bancario oneroso. Il secondo grafico accosta il risultato e la situazione di cassa del medesimo esercizio.



RISULTATO DI AMMINISTRAZIONE (Risultati a confronto)		Risultato		Scostamento
		2012	2013	
Fondo di cassa iniziale (01-01)	(+)	5.835.486,36	9.839.799,37	4.004.313,01
Riscossioni	(+)	24.103.216,77	24.029.747,03	-73.469,74
Pagamenti	(-)	20.098.903,76	26.176.951,55	6.078.047,79
Fondo cassa finale (31-12)		9.839.799,37	7.692.594,85	-2.147.204,52
Residui attivi	(+)	9.038.677,39	8.504.501,04	-534.176,35
Residui passivi	(-)	16.381.637,82	12.224.640,66	-4.156.997,16
Risultato: Avanzo (+) o Disavanzo (-)		2.496.838,94	3.972.455,23	1.475.616,29

RISULTATO DI PARTE CORRENTE E IN C/CAPITALE

Approvando il bilancio di previsione, il consiglio comunale individua gli *obiettivi* e destina le corrispondenti risorse rispettando la norma che impone il pareggio complessivo tra *disponibilità* e *impieghi*. In questo ambito, viene pertanto scelta qual è l'effettiva destinazione della spesa e con quali risorse essa viene ad essere, in concreto, finanziata. L'amministrazione può agire in quattro direzioni ben definite: la gestione corrente, gli interventi negli investimenti, l'utilizzo dei movimenti di fondi e la registrazione dei servizi C/terzi.

Ognuno di questi comparti può essere inteso come un'entità autonoma che produce un risultato di gestione: *avanzo*, *disavanzo*, *pareggio*. Mentre i movimenti di fondi ed i servizi C/terzi (partite di giro) generalmente pareggiano, ciò non si verifica mai nella gestione corrente e solo di rado in quella degli investimenti. Il valore del rispettivo risultato (avanzo/disavanzo) ha un preciso significato nella valutazione dei risultati di fine esercizio, visti però in un'ottica prettamente contabile e finanziaria. L'analisi sullo stato di realizzazione dei programmi a suo tempo pianificati abbraccia invece tematiche e criteri di valutazione che sono diversi, e decisamente più articolati.

Il prospetto riporta i risultati delle quattro gestioni, viste come previsioni di bilancio (stanziamenti), come valori finali (accertamenti/impegni) ed infine come differenza tra questi due valori (scostamento). Come anticipato, si tratta di un tipo di rappresentazione prettamente numerica e contabile e che sarà invece sviluppata solo in un secondo tempo, affrontando ambiti più vasti.

RISULTATI DELLA GESTIONE DI COMPETENZA 2013 (Composizione degli equilibri)		Competenza		Scostamento
		Stanz. finali	Acc./Impegni	
Bilancio corrente				
Entrate Correnti	(+)	24.760.444,44	23.407.804,87	-1.352.639,57
Uscite Correnti	(-)	24.760.444,44	21.995.278,28	-2.765.166,16
Avanzo (+) o Disavanzo (-) corrente		0,00	1.412.526,59	
Bilancio investimenti				
Entrate Investimenti	(+)	2.041.402,48	767.493,00	-1.273.909,48
Uscite Investimenti	(-)	2.041.402,48	767.493,00	-1.273.909,48
Avanzo (+) o Disavanzo (-) investimenti		0,00	0,00	
Bilancio movimento di fondi				
Entrate Movimento di Fondi	(+)	4.777.401,37	0,00	-4.777.401,37
Uscite Movimento di Fondi	(-)	4.777.401,37	0,00	-4.777.401,37
Avanzo (+) o Disavanzo (-) movimento di fondi		0,00	0,00	
Bilancio servizi per conto di terzi				
Entrate Servizi per Conto di Terzi	(+)	2.624.493,71	1.714.639,22	-909.854,49
Uscite Servizi per Conto di Terzi	(-)	2.624.493,71	1.714.639,22	-909.854,49
Avanzo (+) o Disavanzo (-) servizi per conto di terzi		0,00	0,00	
TOTALE GENERALE				
Entrate bilancio	(+)	34.203.742,00	25.889.937,09	-8.313.804,91
Uscite bilancio	(-)	34.203.742,00	24.477.410,50	-9.726.331,50
AVANZO (+) o DISAVANZO (-) di competenza		0,00	1.412.526,59	

PROGRAMMAZIONE E VALUTAZIONE DEI RISULTATI

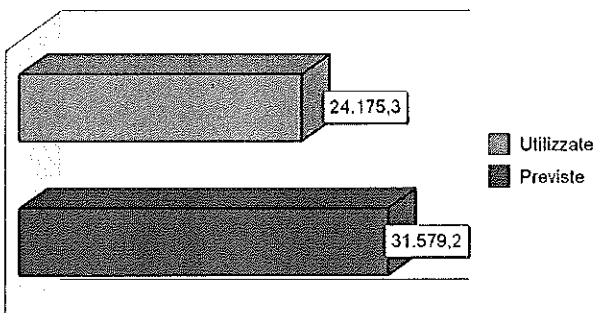
Il bilancio prevede l'aggregazione delle entrate e delle uscite in Titoli. Le entrate, depurate dai servizi per conto di terzi (partite di giro) ed eventualmente dai movimenti di fondi, indicano l'ammontare complessivo delle risorse *destinate* al finanziamento dei programmi di spesa. Allo stesso tempo il totale delle spese, sempre calcolato al netto dei servizi per conto di terzi ed eventualmente depurato anche dai movimenti di fondi, descrive il volume complessivo delle risorse *impiegate* nei programmi. Il bilancio di previsione deve riportare sempre il pareggio tra le entrate previste e le decisioni di spesa che si intendono realizzare. Questo comporta che l'ente è autorizzato ad intervenire nel proprio territorio con specifici interventi di spesa solo se l'attività posta in essere ha ottenuto il necessario finanziamento. La conseguenza di questa precisa scelta di fondo è facilmente intuibile: il bilancio di previsione nasce sempre dalla *verifica a priori* dell'entità delle risorse disponibili (stima degli accertamenti di entrata) ed è solo sulla scorta di questi importi che l'amministrazione definisce i propri programmi di spesa (destinazione delle risorse in uscita).

Spostando l'attenzione nella *valutazione a posteriori*, le previsioni del fabbisogno di risorse destinate ai programmi (stanziamenti di entrata) si sono trasformate in accertamenti mentre la stima del fabbisogno di spesa (stanziamenti di uscita) hanno prodotto la formazione di impegni. Mentre in sede di formazione del bilancio, come nei suoi successivi aggiornamenti periodici (variazioni di bilancio) esisteva l'obbligo del pareggio tra fonti e impieghi (le risorse destinate dovevano essere interamente destinate a finanziare il volume delle risorse impiegate), a rendiconto questo equilibrio non sussiste più. La differenza tra fonti e impieghi effettuata a consuntivo, infatti, mostrerà la formazione di un differenziale che, se positivo, assume la denominazione di Avanzo di competenza mentre, in caso contrario, prenderà il nome di Disavanzo di competenza.

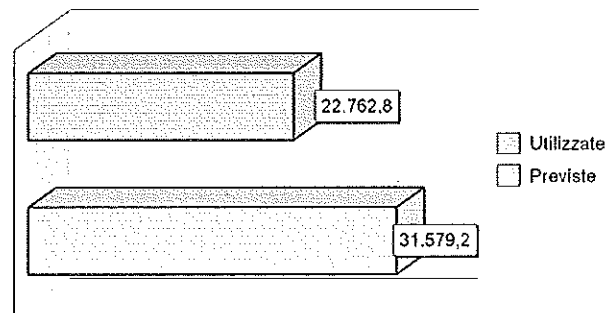
RISORSE DESTINATE AI PROGRAMMI (Fonti finanziarie)		Competenza		Scostamento
		Stanz. finali	Accertamenti	
Tributi (Tit.1)	(+)	16.412.543,43	14.861.917,04	-1.550.626,39
Trasferimenti dello Stato, Regione ed enti (Tit.2)	(+)	3.364.679,69	3.475.428,61	110.748,92
Entrate extratributarie (Tit.3)	(+)	2.681.834,86	2.769.072,76	87.237,90
Alienazione beni, trasferimento capitali e riscossione di crediti (Tit.4)	(+)	1.965.950,00	692.040,52	-1.273.909,48
Accensione di prestiti (Tit.5)	(+)	4.777.401,37	0,00	-4.777.401,37
Avanzo di amministrazione	(+)	2.376.838,94	2.376.838,94	0,00
Totale delle risorse destinate ai programmi		31.579.248,29	24.175.297,87	-7.403.950,42

RISORSE IMPIEGATE NEI PROGRAMMI (Utilizzi economici)		Competenza		Scostamento
		Stanz. finali	Impegni	
Spese correnti (Tit.1)	(+)	21.025.600,10	18.307.972,09	-2.717.628,01
Spese in conto capitale (Tit.2)	(+)	2.041.402,48	767.493,00	-1.273.909,48
Rimborso di prestiti (Tit.3)	(+)	8.512.245,71	3.687.306,19	-4.824.939,52
Disavanzo di amministrazione	(+)	0,00	0,00	0,00
Totale delle risorse impiegate nei programmi		31.579.248,29	22.762.771,28	-8.816.477,01

Risorse destinate (x1000)



Risorse impiegate (x1000)



FONTI FINANZIARIE E UTILIZZI ECONOMICI

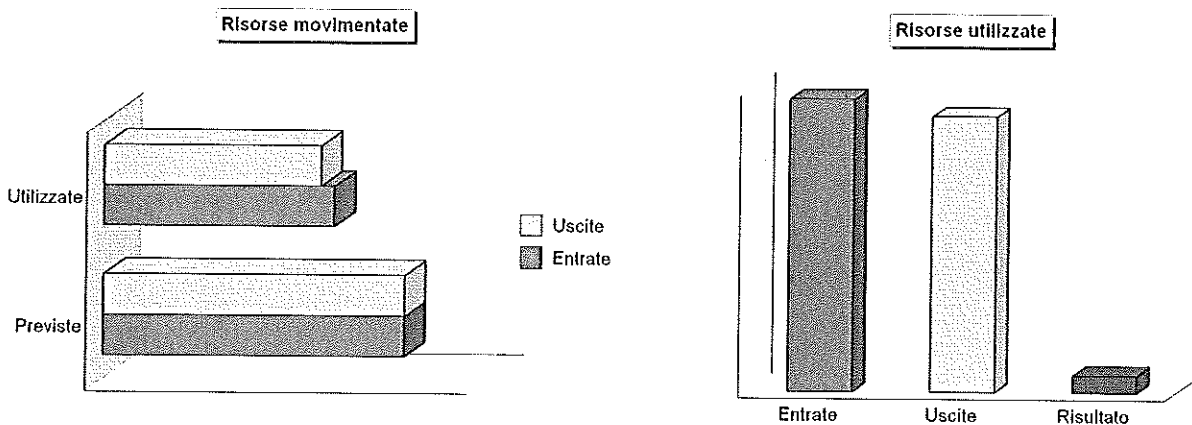
Il bilancio di previsione è lo strumento finanziario con cui l'Amministrazione è autorizzata ad impiegare le risorse destinandole al finanziamento di *spese correnti e spese d'investimento*, accompagnate dalla presenza di eventuali *movimenti di fondi*. I servizi C/terzi (partite di giro), essendo operazioni effettuate per conto di soggetti esterni, sono estranei alla gestione economica dell'ente e quindi non influiscono in alcun modo nella programmazione e nel successivo utilizzo delle risorse comunali. La struttura classica del bilancio di previsione, composta solo da riferimenti contabili, impedisce di individuare quali e quanti sono gli obiettivi che l'amministrazione si prefigge di perseguire nell'esercizio. Questo è il motivo per cui al bilancio di previsione è allegata la relazione previsionale e programmatica.

Con l'approvazione di questo importante documento, le dotazioni di bilancio sono ricondotte al loro reale significato di *stanziamenti destinati a realizzare predefiniti programmi*. Il programma costituisce quindi la sintesi tra la programmazione di carattere politico e quella di origine prettamente finanziaria. Già la semplice esposizione dell'ammontare globale di tutti i programmi di spesa, intesi come complesso di risorse utilizzate per finanziare le spese di gestione (bilancio corrente), gli interventi in conto capitale (bilancio investimenti) e le operazioni dal puro contenuto finanziario (movimento fondi), mette in condizione l'ente di determinare il risultato finale della gestione dei programmi.

Il prospetto di fine pagina espone, con una visione molto sintetica, l'andamento generale della programmazione finanziaria (gestione dei programmi) attuata nell'esercizio. Sia le entrate destinate alla realizzazione dei programmi che le uscite impiegate nei programmi fanno *esclusivo riferimento* agli stanziamenti della sola *competenza*. Mentre la prima colonna indica il volume di risorse complessivamente stanziato (bilancio di previsione e successivi aggiornamenti), la seconda riporta le entrate effettivamente accertate e gli impegni registrati in contabilità. La differenza tra i due valori indica il risultato della gestione dei programmi (avanzo, disavanzo o pareggio). L'ultima colonna mostra infine lo scostamento intervenuto tra la previsione e l'effettiva gestione dei programmi.

Come andremo meglio a descrivere negli argomenti seguenti della relazione, è il caso di precisare fin d'ora che il risultato della gestione (competenza) è solo uno dei criteri che possono portare ad una valutazione complessiva sui risultati dell'ente, in quanto il grado di soddisfacimento della domanda di servizi e di infrastrutture avanzata dal cittadino e dai suoi gruppi di interesse, infatti, tende ad essere misurata con una serie di indicatori in cui il parametro finanziario, è solo uno dei più importanti, ma non il solo.

RISULTATO FINANZIARIO DELLA GESTIONE DEI PROGRAMMI 2013 (Risorse movimentate dai programmi)		Competenza		Scostamento
		Stanz. finali	Accert./Impegni	
Entrate: Totale delle risorse destinate ai programmi	(+)	31.579.248,29	24.175.297,87	-7.403.950,42
Uscite: Totale delle risorse impiegate nei programmi	(-)	31.579.248,29	22.762.771,28	-8.816.477,01
Avanzo (+) o Disavanzo (-) gestione programmi		0,00	1.412.526,59	



LE RISORSE DESTINATE AI PROGRAMMI

L'ammontare della spesa impiegata nei diversi programmi dipende dalla *disponibilità reale di risorse* che, nella contabilità comunale, sono classificate in spesa di parte corrente e in uscite in conto capitale. Partendo da questa constatazione, il prospetto successivo indica quali siano state le risorse complessivamente previste dal comune nell'esercizio appena chiuso (stanziamenti), quante di queste si siano tradotte in effettive disponibilità utilizzabili (accertamenti) e quale, infine, sia stata la loro composizione contabile.

Siamo pertanto in presenza di risorse di parte corrente, come i tributi, i trasferimenti in C/gestione, le entrate extratributarie, gli oneri di urbanizzazione destinati a finanziare le manutenzioni ordinarie, l'avanzo applicato al bilancio corrente, oppure di risorse in conto capitale, come le alienazioni di beni ed trasferimenti di capitale, le accensioni di prestiti, l'avanzo applicato al bilancio degli investimenti, le entrate correnti destinate a finanziare le spese in conto capitale, e così via. Ed è proprio la configurazione attribuita dall'ente al singolo programma a determinare quali e quante di queste risorse confluiscono poi in uno o più programmi; non esiste, a tale riguardo, una regola precisa, per cui la scelta della denominazione e del contenuto di ogni programma è libera ed ogni comune può, in questo ambito, agire in piena e totale autonomia.

La tabella successiva riporta le disponibilità destinate al finanziamento dei programmi di spesa dell'ultimo esercizio raggruppate in risorse di parte corrente e in conto capitale. Le colonne indicano le previsioni definitive, gli accertamenti di competenza e la misura dello scostamento che si è verificato tra questi due valori.

ENTRATE CORRENTI: COMPETENZA 2013		Stanz.finall	Accertamenti	Scostamento
Tributi	(+)	16.412.543,43	14.861.917,04	-1.550.626,39
Trasferimenti	(+)	3.364.679,69	3.475.428,61	110.748,92
Entrate extratributarie	(+)	2.681.834,86	2.769.072,76	87.237,90
Entrate correnti specifiche per investimenti	(-)	10.000,00	10.000,00	0,00
Entrate correnti generiche per investimenti	(-)	0,00	0,00	0,00
Risorse ordinarie		22.449.057,98	21.096.418,41	-1.352.639,57
Avanzo applicato a bilancio corrente	(+)	2.311.386,46	2.311.386,46	0,00
Entrate C/capitale per spese correnti	(+)	0,00	0,00	0,00
Entrate Accensione di prestiti per spese correnti	(+)	0,00	0,00	0,00
Risorse straordinarie		2.311.386,46	2.311.386,46	0,00
Entrate correnti destinate ai programmi (a)		24.760.444,44	23.407.804,87	-1.352.639,57
ENTRATE INVESTIMENTI: COMPETENZA 2013		Stanz.finall	Accertamenti	Scostamento
Trasferimenti capitale	(+)	1.965.950,00	692.040,52	-1.273.909,48
Entrate C/capitale per spese correnti	(-)	0,00	0,00	0,00
Entrate correnti specifiche per investimenti	(+)	10.000,00	10.000,00	0,00
Entrate correnti generiche per investimenti	(+)	0,00	0,00	0,00
Avanzo applicato a bilancio investimenti	(+)	65.452,48	65.452,48	0,00
Risorse gratuite		2.041.402,48	767.493,00	-1.273.909,48
Accensione di prestiti	(+)	4.777.401,37	0,00	-4.777.401,37
Entrate Accensione di prestiti per spese correnti	(-)	0,00	0,00	0,00
Risorse onerose		4.777.401,37	0,00	-4.777.401,37
Entrate investimenti destinate ai programmi (b)		6.818.803,85	767.493,00	-6.051.310,85
RIEPILOGO ENTRATE: COMPETENZA 2013		Stanz.finall	Accertamenti	Scostamento
Entrate correnti	(+)	24.760.444,44	23.407.804,87	-1.352.639,57
Entrate investimenti	(+)	6.818.803,85	767.493,00	-6.051.310,85
Totale entrate destinate ai programmi (a+b)		31.579.248,29	24.175.297,87	-7.403.950,42
Servizi conto terzi	(+)	2.624.493,71	1.714.639,22	-909.854,49
Altre entrate (c)		2.624.493,71	1.714.639,22	-909.854,49
Totale entrate bilancio (a+b+c)		34.203.742,00	25.889.937,09	-8.313.804,91

LE RISORSE IMPIEGATE NEI PROGRAMMI

Gli importi contenuti nella precedente tabella indicavano il volume complessivo delle risorse di entrata che si sono rese disponibili nel corso dell'esercizio e che sono state, di conseguenza, destinate a finanziare i vari programmi di spesa deliberati dall'amministrazione. Ma il programma, a sua volta, può essere composto esclusivamente da interventi di parte corrente (è il caso, ad esempio, di un programma che si occupa solo degli interventi nel campo delle manifestazioni culturali), da spese del solo comparto in conto capitale (è il caso, ad esempio, di un programma che definisce tutti gli interventi della manutenzione straordinaria del patrimonio disponibile ed indisponibile) o da spese di origine sia corrente che in conto capitale (è il caso, ad esempio, di un programma che abbia per oggetto il finanziamento di tutte le spese che rientrano tra i servizi riconducibili all'amministrazione generale o alla gestione del territorio e dell'ambiente).

Partendo da questa premessa, il quadro riportato nella pagina mostra come queste risorse sono state utilizzate per finanziare spese correnti, interventi in conto capitale ed eventualmente movimenti di fondi. Il totale generale indica perciò il *valore complessivo dei programmi* di spesa gestiti durante questo esercizio. Si tratta di dati di estrema sintesi ma che costituiscono la necessaria premessa per analizzare, in un secondo tempo, la composizione di ogni singolo programma.

Le tre colonne rappresentano, per la sola gestione della competenza, le previsioni definitive di uscita, gli impegni assunti durante l'esercizio e la differenza algebrica tra questi due valori finanziari. La dimensione di questo divario dipende direttamente dallo scostamento che si è verificato tra le previsioni definitive ed i rispettivi accertamenti complessivi di entrata.

USCITE CORRENTI: COMPETENZA 2013		Stanz.finali	Impegni	Scostamento
Spese correnti	(+)	21.025.600,10	18.307.972,09	-2.717.628,01
Rimborso di prestiti	(+)	8.512.245,71	3.687.306,19	-4.824.939,52
	Impleghi ordinari	29.537.845,81	21.995.278,28	-7.542.567,53
Disavanzo applicato al bilancio	(+)	0,00	0,00	0,00
	Impleghi straordinari	0,00	0,00	0,00
	Uscite correnti impiegate nei programmi (a)	29.537.845,81	21.995.278,28	-7.542.567,53
USCITE INVESTIMENTI: COMPETENZA 2013		Stanz.finali	Impegni	Scostamento
Spese in conto capitale	(+)	2.041.402,48	767.493,00	-1.273.909,48
Concessione di crediti	(-)	0,00	0,00	0,00
	Uscite investimenti impiegate nei programmi (b)	2.041.402,48	767.493,00	-1.273.909,48
RIEPILOGO USCITE: COMPETENZA 2013		Stanz.finali	Impegni	Scostamento
Uscite correnti	(+)	29.537.845,81	21.995.278,28	-7.542.567,53
Uscite investimenti	(+)	2.041.402,48	767.493,00	-1.273.909,48
	Totale uscite impiegate nei programmi (a+b)	31.579.248,29	22.762.771,28	-8.816.477,01
Servizi conto terzi	(+)	2.624.493,71	1.714.639,22	-909.854,49
	Altre uscite (c)	2.624.493,71	1.714.639,22	-909.854,49
	Totale uscite bilancio (a+b+c)	34.203.742,00	24.477.410,50	-9.726.331,50

**PROGRAMMAZIONE
DELLE USCITE
E RENDICONTO 2013**

IL CONSUNTIVO LETTO PER PROGRAMMI

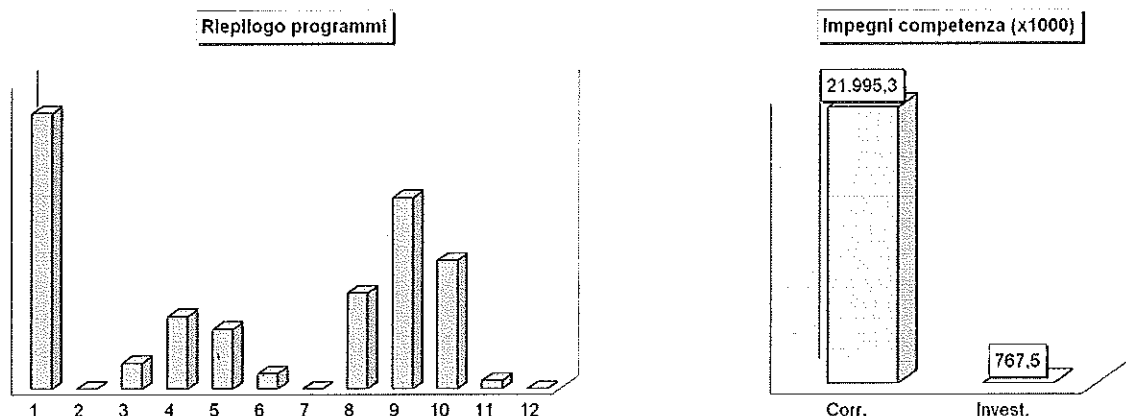
La relazione previsionale e programmatica, o qualunque altro analogo documento di indirizzo generale, è lo strumento di orientamento politico e programmatorio mediante il quale il consiglio, organo rappresentativo della collettività locale, individua e specifica quali saranno gli obiettivi generali da perseguire nel successivo triennio. Questa *attività di indirizzo* tende ad assicurare un ragionevole grado di coerenza tra le scelte di programmazione e la reale disponibilità di risorse certe o prevedibili. La lettura del bilancio "per programmi" permette quindi di associare l'obiettivo strategico alla rispettiva dotazione finanziaria: è il quadro sintetico che riconduce la creatività politica alla rigida legge degli equilibri di bilancio; il desiderio di soddisfare le molteplici esigenze della collettività con la necessità di selezionare le diverse aree e modalità d'intervento. I programmi di spesa sono quindi i punti di riferimento con i quali misurare, una volta ultimato l'esercizio, l'efficacia dell'azione intrapresa dall'azienda Comune.

Ogni programma può essere costituito da spesa corrente, che comprende gli interventi di funzionamento (Tit.1 - Spese correnti) e la spesa indotta dalla restituzione del capitale mutuato o del ricorso alle anticipazioni di cassa (Tit.3 - Rimborso di prestiti), e da spese per investimento (Tit.2 - Spese in Conto capitale). E' l'ente a scegliere, liberamente e con elevati margini di flessibilità, il contenuto dei vari programmi.

Partendo da questa premessa, la tabella riporta l'elenco sintetico dei vari programmi di spesa gestiti nell'anno appena chiuso, mentre nei capitoli che seguono l'argomento sarà nuovamente ripreso per concentrare l'analisi su due aspetti importanti della gestione:

- Lo *stato di realizzazione dei programmi*, visto come lo scostamento che si è verificato nel corso dell'esercizio tra la previsione e l'impegno della spesa;
- Il *grado di ultimazione dei programmi*, inteso come lo scostamento tra l'impegno di spesa ed il pagamento della relativa obbligazione.

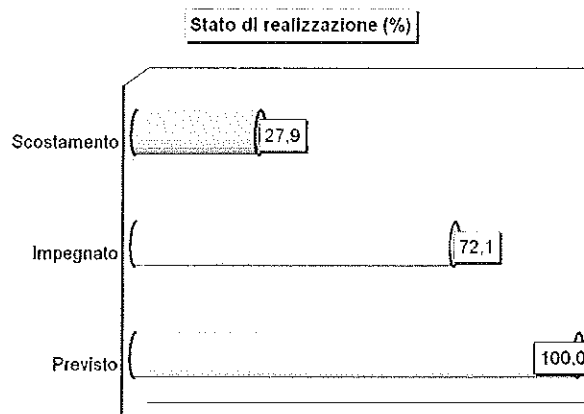
Si passerà, pertanto, da un'approccio di tipo sintetico ad un'analisi dal contenuto più dettagliato e analitico; da una visione della programmazione nel suo insieme ad un riscontro sul contenuto e sull'efficacia dell'azione intrapresa dalla macchina comunale. Se nella fase di programmazione la responsabilità delle scelte è prettamente politica, nella successiva attività di gestione il peso dell'apparato tecnico diventa particolarmente rilevante.



Composizione dei programmi 2013 (Denominazione)	Impegni di competenza		Totale
	Corrente	Investimenti	
1 Amministrazione, gestione e controllo	7.098.459,26	88.815,00	7.187.274,26
2 Giustizia	0,00	0,00	0,00
3 Polizia locale	666.056,60	10.000,00	676.056,60
4 Istruzione pubblica	1.694.801,18	195.000,00	1.889.801,18
5 Cultura e beni culturali	1.550.685,52	8.991,55	1.559.677,07
6 Sport e ricreazione	361.433,06	45.000,00	406.433,06
7 Turismo	500,00	0,00	500,00
8 Viabilità e trasporti	2.284.612,44	208.851,85	2.491.464,29
9 Territorio e ambiente	4.824.677,83	156.072,12	4.980.749,95
10 Settore sociale	3.292.857,83	56.762,48	3.349.620,31
11 Sviluppo economico	221.194,56	0,00	221.194,56
12 Servizi produttivi	0,00	0,00	0,00
Programmi effettivi di spesa	21.995.278,28	767.493,00	22.762.771,28
Disavanzo di amministrazione			0,00
Totale delle risorse impiegate nei programmi			22.762.771,28

LO STATO DI REALIZZAZIONE DEI PROGRAMMI

L'esito finanziario della programmazione è influenzato dai risultati conseguiti dalle componenti elementari di ogni singolo programma: la spesa corrente, che comprende gli interventi di funzionamento (Tit.1 - Spese correnti) e la restituzione del debito contratto (Tit.3 - Rimborso di prestiti), e le spese per investimento (Tit.2 - Spese in Conto capitale). Qualsiasi tipo di verifica sull'andamento della gestione di competenza che si fondi, come in questo caso, sull'osservazione del grado di realizzo di ogni programma non può ignorare l'importanza di questi elementi. La *percentuale di realizzo* degli investimenti (% impegnato) dipende dal verificarsi di fattori esterni che possono essere stati indotti in minima parte dall'ente. E' il caso dei lavori pubblici che il comune voleva finanziare con contributi in C/capitale della provincia, dello Stato o della regione, dove la fattibilità dell'investimento era però subordinata alla concessione dei relativi mezzi.



Un basso grado di realizzazione degli investimenti rilevato in alcuni programmi, pertanto, può dipendere dalla mancata concessione di uno o più contributi di questo genere. La percentuale di realizzazione non è quindi l'unico elemento che va considerato per poter esprimere un giudizio sull'andamento nella gestione delle opere pubbliche.

A differenza della componente d'investimento, l'impegno delle risorse in parte corrente dipende spesso dalla capacità dell'ente di attivare rapidamente le procedure amministrative di acquisto dei fattori produttivi. Si tratta, in questo caso, di spese destinate alla gestione ordinaria del comune. All'interno di ogni programma, la percentuale di realizzazione della componente "spesa corrente" diventa quindi un elemento rappresentativo del grado di efficienza della macchina comunale. Come per gli investimenti, si verificano però alcune eccezioni che vanno considerate:

- All'interno delle spese correnti sono collocati gli stanziamenti finanziati con entrate "a specifica destinazione". La mancata concessione di questi contributi produce sia una minore entrata (stanziamento non accertato) che una economia di spesa (minore uscita). La carenza di impegno può quindi essere solo apparente.
- Una gestione tesa alla costante ricerca dell'economicità produce sicuramente un risparmio di risorse che, se immediatamente utilizzate, aumentano il volume della spesa corrente di quell'esercizio. Lo stesso fenomeno, ma rilevato solo a consuntivo, genera invece un'economia di spesa che influisce nella dimensione dell'avanzo di amministrazione. In questo caso, il mancato impegno ha avuto origine da un uso economico delle risorse che, non tempestivamente rilevato, ha prodotto invece a consuntivo un'economia di spesa.
- La strategia del comune può essere finalizzata al contenimento continuo della spesa corrente. Quello che nel precedente punto era un fenomeno occasionale si trasforma, in questa seconda ipotesi, in una sistematica ricerca di contenimento della spesa. I risultati di questo comportamento saranno visibili a consuntivo quando l'avanzo di gestione raggiungerà valori consistenti. Questa strategia è tesa a garantire nell'esercizio successivo un elevato grado di autofinanziamento degli investimenti che potranno così essere finanziati con mezzi propri, e precisamente nella forma di avanzo della gestione.

La spesa per il rimborso dell'indebitamento può incidere in modo significativo sul risultato finale per programma. Collocata al Titolo 3 delle spese, è composta da due elementi ben distinti: il rimborso delle quote di capitale per l'ammortamento dei mutui e la resa delle anticipazioni di cassa. La restituzione dei prestiti contratti nei precedenti esercizi incide sul risultato del programma, ma solo dal punto di vista finanziario. E' infatti un'operazione priva di margine di discrezionalità, essendo la diretta conseguenza economico/patrimoniale di precedenti operazioni creditizie. Il quadro successivo riporta lo stato di realizzazione dei programmi fornendo le seguenti informazioni:

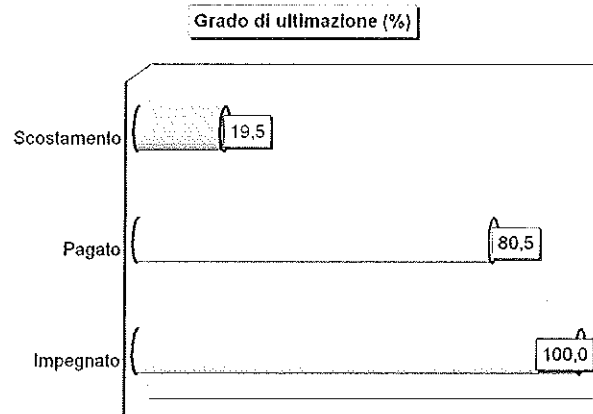
- Il *valore* di ogni programma (totale programma);
- Le *risorse previste* in bilancio (stanziamenti finali) distinte da quelle effettivamente attivate (impegni competenza);
- La *destinazione* delle risorse al finanziamento della spesa corrente e delle spese per investimento;
- La *percentuale di realizzazione* (% impegnato) sia generale che per singole componenti.

Stato di realizzazione generale dei programmi 2013 (Denominazione dei programmi)	Competenza		% Impegnato
	Stanz. finali	Impegni	
Amministrazione, gestione e controllo			
Spesa corrente	14.325.232,53	7.098.459,26	49,55 %
Spese per investimento	97.000,00	88.815,00	91,56 %
Totale programma	14.422.232,53	7.187.274,26	49,83 %
Giustizia			
Spesa corrente	0,00	0,00	0,00 %
Spese per investimento	0,00	0,00	0,00 %
Totale programma	0,00	0,00	0,00 %

Polizia locale			
Spesa corrente	680.768,00	666.056,80	97,84 %
Spese per investimento	10.000,00	10.000,00	100,00 %
Totale programma:	690.768,00	676.056,80	97,87 %
Istruzione pubblica			
Spesa corrente	1.784.326,51	1.694.801,18	94,98 %
Spese per investimento	545.000,00	195.000,00	35,78 %
Totale programma	2.329.326,51	1.889.801,18	81,13 %
Cultura e beni culturali			
Spesa corrente	1.599.348,07	1.550.685,52	96,96 %
Spese per investimento	9.000,00	8.991,55	99,91 %
Totale programma	1.608.348,07	1.559.677,07	96,97 %
Sport e ricreazione			
Spesa corrente	363.262,00	361.433,06	99,50 %
Spese per investimento	45.000,00	45.000,00	100,00 %
Totale programma	408.262,00	406.433,06	99,55 %
Turismo			
Spesa corrente	1.300,00	500,00	38,46 %
Spese per investimento	0,00	0,00	0,00 %
Totale programma	1.300,00	500,00	38,46 %
Viabilità e trasporti			
Spesa corrente	2.325.800,96	2.284.612,44	98,23 %
Spese per investimento	210.000,00	206.851,85	98,50 %
Totale programma	2.535.800,96	2.491.464,29	98,25 %
Territorio e ambiente			
Spesa corrente	4.883.325,87	4.824.677,83	98,80 %
Spese per investimento	341.200,00	156.072,12	45,74 %
Totale programma	5.224.525,87	4.980.749,95	95,33 %
Settore sociale			
Spesa corrente	3.349.565,87	3.292.857,83	98,31 %
Spese per investimento	784.202,48	56.762,48	7,24 %
Totale programma	4.133.768,35	3.349.620,31	81,03 %
Sviluppo economico			
Spesa corrente	224.916,00	221.194,56	98,35 %
Spese per investimento	0,00	0,00	0,00 %
Totale programma	224.916,00	221.194,56	98,35 %
Servizi produttivi			
Spesa corrente	0,00	0,00	0,00 %
Spese per investimento	0,00	0,00	0,00 %
Totale programma	0,00	0,00	0,00 %
Totale generale	31.579.248,29	22.762.771,28	72,08 %
Disavanzo di amministrazione	0,00	0,00	
Totale delle risorse impiegate nei programmi	31.579.248,29	22.762.771,28	

IL GRADO DI ULTIMAZIONE DEI PROGRAMMI

Lo stato di realizzazione è forse l'indice più semplice per valutare l'efficacia della programmazione attuata. La tabella precedente forniva infatti un'immediata immagine del volume di risorse attivate nell'esercizio per finanziare i singoli programmi. I dati indicati nella colonna degli impegni offrivano adeguate informazioni sul valore degli interventi assunti nel bilancio corrente ed investimenti. Ma la contabilità espone anche un'altro dato, seppure di minore importanza, utile per valutare l'andamento della gestione: il grado di ultimazione dei programmi attivati, inteso come il rapporto tra gli impegni di spesa ed i relativi pagamenti effettuati nello stesso esercizio. In una congiuntura economica dove non è facile disporre di liquidità, la velocità nei pagamenti è un indice della presenza o meno di questo elemento di criticità.



La capacità di ultimare il procedimento di spesa fino al completo pagamento delle obbligazioni assunte può diventare, solo per quanto riguarda la spesa corrente, uno degli indici da prendere in considerazione per valutare l'efficienza dell'apparato comunale. La velocità media con cui il comune paga i propri fornitori può influire sulla qualità dei servizi resi, ma soprattutto sul prezzo di aggiudicazione praticato dai fornitori. Il giudizio di efficienza nella gestione dei programmi andrà però limitato alla sola componente "spesa corrente". Le spese in C/capitale hanno di solito tempi di realizzo pluriennali ed il volume dei pagamenti che si verificano nell'anno in cui viene attivato l'investimento è privo di particolare significatività.

Grado di ultimazione dei programmi 2013 (Denominazione dei programmi)	Competenza		% Pagato
	Impegni	Pagamenti	
Amministrazione, gestione e controllo			
Spesa corrente	7.098.459,26	6.113.298,60	86,12 %
Spese per investimento	88.815,00	0,00	0,00 %
Totale programma	7.187.274,26	6.113.298,60	85,06 %
Giustizia			
Spesa corrente	0,00	0,00	0,00 %
Spese per investimento	0,00	0,00	0,00 %
Totale programma	0,00	0,00	0,00 %
Polizia locale			
Spesa corrente	666.056,60	626.742,56	94,10 %
Spese per investimento	10.000,00	0,00	0,00 %
Totale programma	676.056,60	626.742,56	92,71 %
Istruzione pubblica			
Spesa corrente	1.694.801,18	1.383.669,52	81,64 %
Spese per investimento	195.000,00	0,00	0,00 %
Totale programma	1.889.801,18	1.383.669,52	73,22 %
Cultura e beni culturali			
Spesa corrente	1.550.685,52	1.359.598,28	87,68 %
Spese per investimento	8.991,55	8.991,55	100,00 %
Totale programma	1.559.677,07	1.368.589,83	87,75 %
Sport e ricreazione			
Spesa corrente	361.433,06	281.944,08	78,01 %
Spese per investimento	45.000,00	0,00	0,00 %
Totale programma	406.433,06	281.944,08	69,37 %
Turismo			
Spesa corrente	500,00	500,00	100,00 %
Spese per investimento	0,00	0,00	0,00 %
Totale programma	500,00	500,00	100,00 %
Viabilità e trasporti			
Spesa corrente	2.284.612,44	1.915.870,90	83,86 %
Spese per investimento	206.851,85	0,00	0,00 %
Totale programma	2.491.464,29	1.915.870,90	76,90 %
Territorio e ambiente			
Spesa corrente	4.824.677,83	4.005.167,38	83,01 %
Spese per investimento	156.072,12	0,00	0,00 %
Totale programma	4.980.749,95	4.005.167,38	80,41 %

Settore sociale

Spesa corrente

Spese per investimento

	3.292.857,83	2.467.322,86	74,93 %
	56.762,48	2.559,70	4,51 %
Totale programma	3.349.620,31	2.469.882,56	73,74 %

Sviluppo economico

Spesa corrente

Spese per investimento

	221.194,56	162.094,70	73,28 %
	0,00	0,00	0,00 %
Totale programma	221.194,56	162.094,70	73,28 %

Servizi produttivi

Spesa corrente

Spese per investimento

	0,00	0,00	0,00 %
	0,00	0,00	0,00 %
Totale programma	0,00	0,00	0,00 %

Totale generale	22.762.771,28	18.327.760,13	80,52 %
------------------------	----------------------	----------------------	----------------

Disavanzo di amministrazione

Totale delle risorse impiegate nei programmi

	0,00	-
	22.762.771,28	18.327.760,13

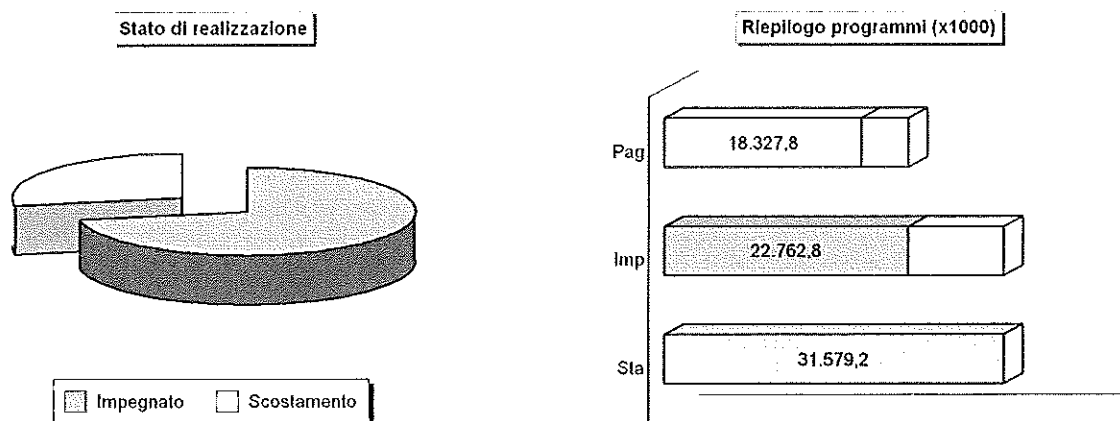
PROGRAMMAZIONE POLITICA E GESTIONE

Le scelte in materia programmatica traggono origine da una valutazione realistica sulle disponibilità finanziarie e dalla successiva destinazione delle stesse, secondo un preciso grado di priorità, al finanziamento di programmi che interessano la gestione corrente ed in conto capitale. La normativa finanziaria e contabile obbliga ogni ente locale a strutturare il bilancio di previsione in modo da permetterne la lettura per programmi. Quest'ultimo elemento, sempre secondo le prescrizioni contabili, viene definito come un "complesso coordinato di attività, anche normative, relative alle opere da realizzare e di interventi diretti ed indiretti, non necessariamente solo finanziari, per il raggiungimento di un fine prestabilito, nel più vasto piano generale di sviluppo dell'ente".

La relazione programmatica di inizio esercizio cerca di coniugare la capacità politica di prefigurare fini ambiziosi con la necessità di dimensionare, quegli stessi obiettivi, al volume di risorse realmente disponibili. Come conseguenza di ciò, la relazione al rendiconto di fine esercizio va ad esporre i risultati raggiunti indicando il *grado di realizzazione dei programmi* che erano stati ipotizzati nella programmazione iniziale. Non si è in presenza, pertanto, di una sintesi esclusivamente economica e finanziaria ma di un documento di più ampio respiro dove la componente politica, che ha gestito nell'anno le risorse disponibili, espone al consiglio i risultati raggiunti.

Nel corso dell'esercizio, la sensibilità politica di prefigurare obiettivi ambiziosi si è misurata con la complessa realtà in cui operano gli enti locali. Le difficoltà di ordine finanziario si sono sommate a quelle di origine legislativa ed i risultati raggiunti sono la conseguenza dell'effetto congiunto di questi due elementi. Come nel caso della relazione programmatica, anche la relazione al rendiconto mira a rappresentare in l'attitudine politica dell'amministrazione di agire con comportamenti e finalità chiare ed evidenti. Il consigliere comunale nell'ambito delle sue funzioni, come d'altra parte il cittadino che è l'utente finale dei servizi erogati dall'ente, devono poter ritrovare in questo documento i lineamenti di un'amministrazione che ha agito traducendo gli obiettivi in altrettanti risultati.

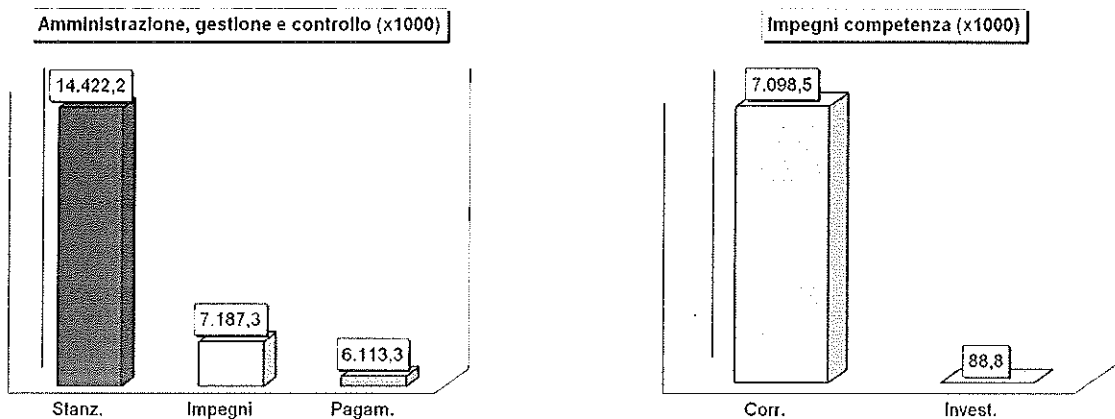
Nelle pagine seguenti saranno analizzati i singoli programmi in cui si è articolata l'attività finanziaria del comune durante il trascorso esercizio e indicando, per ognuno di essi, i risultati finanziari conseguiti. I dati numerici saranno riportati sotto forma di stanziamenti finali, impegni e pagamenti della sola gestione di competenza. Come premessa a tutto ciò, la tabella di fine pagina riporta la denominazione sintetica attribuita ad ogni programma di spesa deliberato a inizio dell'esercizio, insieme con il richiamo all'eventuale responsabile del programma (facoltativo) e alla generica area in cui si è poi sviluppato, in prevalenza, quello specifico intervento.



PROGRAMMI 2013 (Denominazione)	RESPONSABILE (Riferimenti)
1 Amministrazione, gestione e controllo	Avv. Scarpa Alessandro
2 Giustizia	
3 Polizia locale	Sindaco
4 Istruzione pubblica	dr. Longo Silvano
5 Cultura e beni culturali	dr. Longo Silvano
6 Sport e ricreazione	dr. Longo Silvano
7 Turismo	dr. Longo Silvano
8 Viabilità e trasporti	Ing. Lumine Roberto
9 Territorio e ambiente	Arch. Bortolato Lionello
10 Settore sociale	Arch. Bortolato Lionello
11 Sviluppo economico	Arch. Bortolato Lionello
12 Servizi produttivi	Arch. Bortolato Lionello

AMMINISTRAZIONE, GESTIONE E CONTROLLO

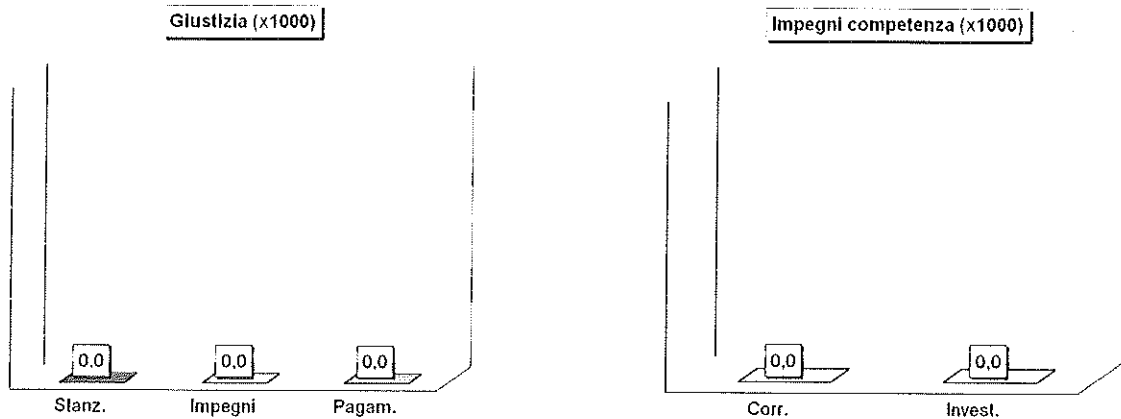
A inizio anno, il bilancio suddiviso "per programmi" aveva associato l'obiettivo strategico di carattere politico alla rispettiva dotazione finanziaria, individuando la dotazione di mezzi strumentali ed umani indispensabile per la sua realizzazione. A consuntivo, la rilettura del rendiconto "per programmi" misura il grado di trasformazione degli stessi obiettivi in altrettanti risultati. Ogni programma può essere composto da interventi per il funzionamento dei servizi e il rimborso dei prestiti contratti, la cosiddetta "spesa corrente" o da investimenti, anche denominati "spese in C/capitale". I grafici mostrano il peso di queste componenti nell'economia generale del singolo programma, il cui nome è indicato in testata, mentre la tabella finale contiene i valori a rendiconto.



AMMINISTRAZIONE, GESTIONE E CONTROLLO (Sintesi finanziaria del singolo programma)	Competenza		
	Stanz. finali	Impegni	Pagamenti
Spesa corrente	14.325.232,53	7.098.459,26	6.113.298,60
Spese per investimento	97.000,00	88.815,00	0,00
Totale programma	14.422.232,53	7.187.274,26	6.113.298,60

GIUSTIZIA

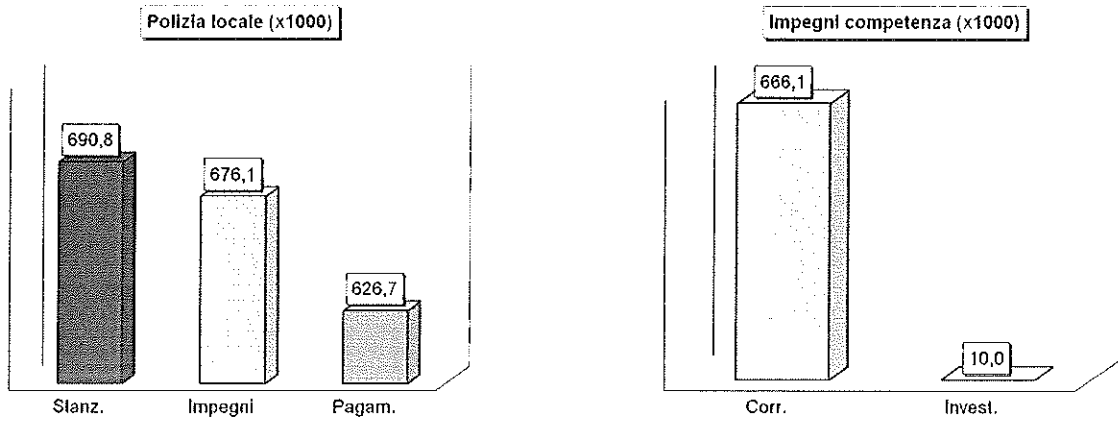
A inizio anno, il bilancio suddiviso "per programmi" aveva associato l'obiettivo strategico di carattere politico alla rispettiva dotazione finanziaria, individuando la dotazione di mezzi strumentali ed umani indispensabile per la sua realizzazione. A consuntivo, la rilettura del rendiconto "per programmi" misura il grado di trasformazione degli stessi obiettivi in altrettanti risultati. Ogni programma può essere composto da interventi per il funzionamento dei servizi e il rimborso dei prestiti contratti, la cosiddetta "spesa corrente" o da investimenti, anche denominati "spese in C/capitale". I grafici mostrano il peso di queste componenti nell'economia generale del singolo programma, il cui nome è indicato in testata, mentre la tabella finale contiene i valori a rendiconto.



GIUSTIZIA (Sintesi finanziaria del singolo programma)	Competenza		
	Stanz. finali	Impegni	Pagamenti
Spesa corrente	0,00	0,00	0,00
Spese per investimento	0,00	0,00	0,00
Totale programma	0,00	0,00	0,00

POLIZIA LOCALE

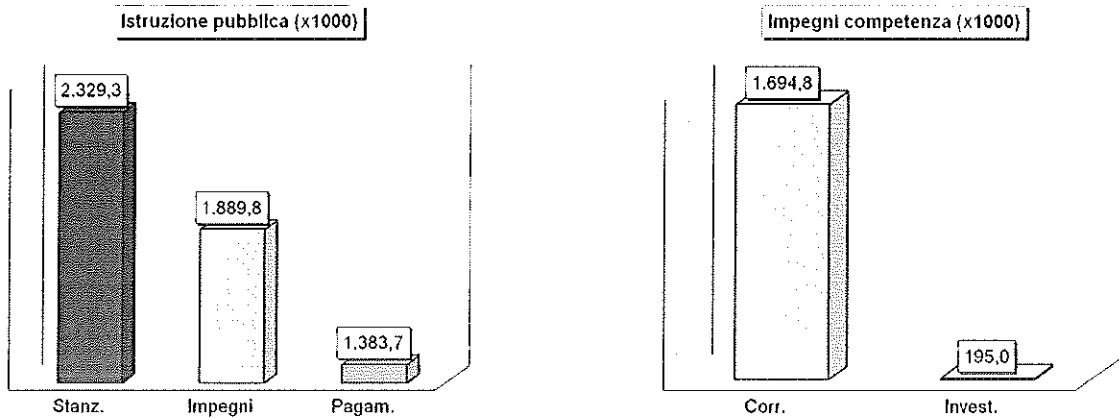
A inizio anno, il bilancio suddiviso "per programmi" aveva associato l'obiettivo strategico di carattere politico alla rispettiva dotazione finanziaria, individuando la dotazione di mezzi strumentali ed umani indispensabile per la sua realizzazione. A consuntivo, la rilettura del rendiconto "per programmi" misura il grado di trasformazione degli stessi obiettivi in altrettanti risultati. Ogni programma può essere composto da interventi per il funzionamento dei servizi e il rimborso dei prestiti contratti, la cosiddetta "spesa corrente" o da investimenti, anche denominati "spese in C/capitale". I grafici mostrano il peso di queste componenti nell'economia generale del singolo programma, il cui nome è indicato in testata, mentre la tabella finale contiene i valori a rendiconto.



POLIZIA LOCALE (Sintesi finanziaria del singolo programma)	Competenza		
	Stanz. finali	Impegni	Pagamenti
Spesa corrente	680.768,00	666.056,60	626.742,56
Spese per investimento	10.000,00	10.000,00	0,00
Totale programma	690.768,00	676.056,60	626.742,56

ISTRUZIONE PUBBLICA

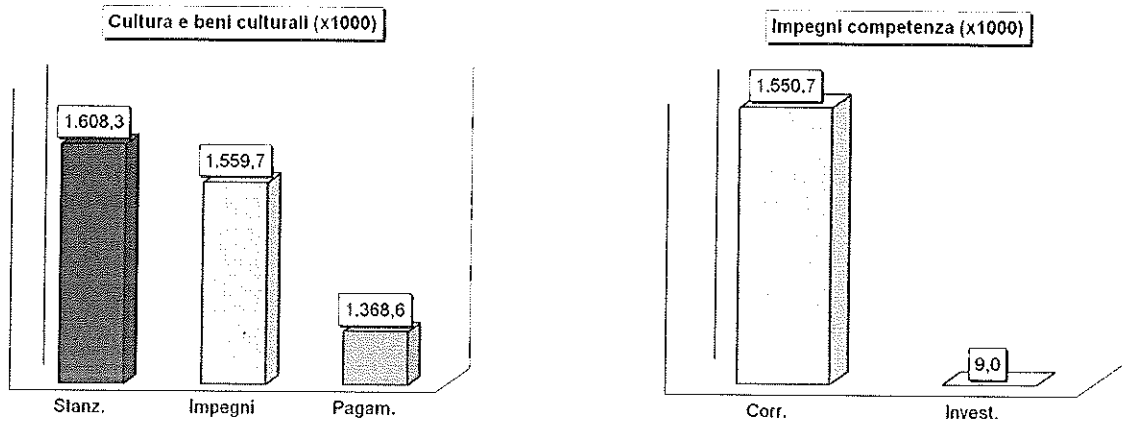
A inizio anno, il bilancio suddiviso "per programmi" aveva associato l'obiettivo strategico di carattere politico alla rispettiva dotazione finanziaria, individuando la dotazione di mezzi strumentali ed umani indispensabile per la sua realizzazione. A consuntivo, la rilettura del rendiconto "per programmi" misura il grado di trasformazione degli stessi obiettivi in altrettanti risultati. Ogni programma può essere composto da interventi per il funzionamento dei servizi e il rimborso dei prestiti contratti, la cosiddetta "spesa corrente" o da investimenti, anche denominati "spese in C/capitale". I grafici mostrano il peso di queste componenti nell'economia generale del singolo programma, il cui nome è indicato in testata, mentre la tabella finale contiene i valori a rendiconto.



ISTRUZIONE PUBBLICA (Sintesi finanziaria del singolo programma)	Competenza		
	Stanz. finali	Impegni	Pagamenti
Spesa corrente	1.784.326,51	1.694.801,18	1.383.669,52
Spese per investimento	545.000,00	195.000,00	0,00
Totale programma	2.329.326,51	1.889.801,18	1.383.669,52

CULTURA E BENI CULTURALI

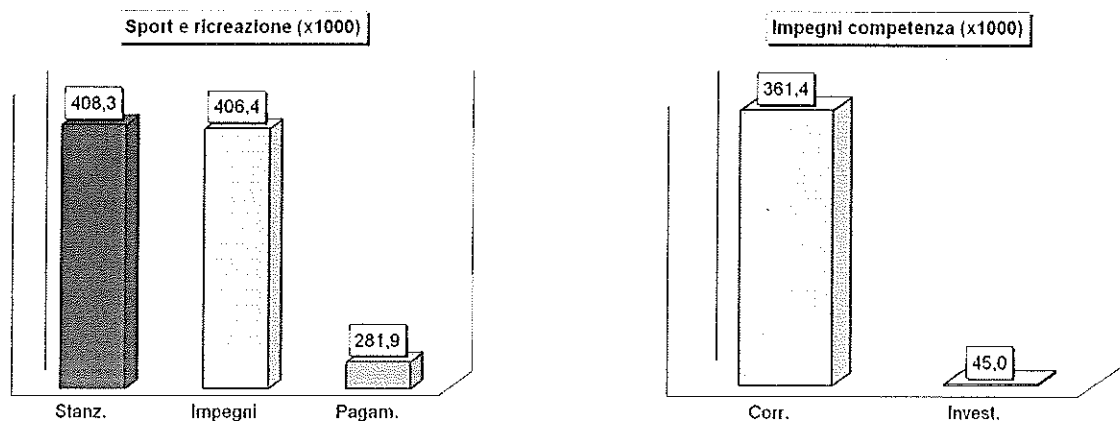
A inizio anno, il bilancio suddiviso "per programmi" aveva associato l'obiettivo strategico di carattere politico alla rispettiva dotazione finanziaria, individuando la dotazione di mezzi strumentali ed umani indispensabile per la sua realizzazione. A consuntivo, la rilettura del rendiconto "per programmi" misura il grado di trasformazione degli stessi obiettivi in altrettanti risultati. Ogni programma può essere composto da interventi per il funzionamento dei servizi e il rimborso dei prestiti contratti, la cosiddetta "spesa corrente" o da investimenti, anche denominati "spese in C/capitale". I grafici mostrano il peso di queste componenti nell'economia generale del singolo programma, il cui nome è indicato in testata, mentre la tabella finale contiene i valori a rendiconto.



CULTURA E BENI CULTURALI (Sintesi finanziaria del singolo programma)	Competenza		
	Stanz. finali	Impegni	Pagamenti
Spesa corrente	1.599.348,07	1.550.685,52	1.359.598,28
Spese per investimento	9.000,00	8.991,55	8.991,55
Totale programma	1.608.348,07	1.559.677,07	1.368.589,83

SPORT E RICREAZIONE

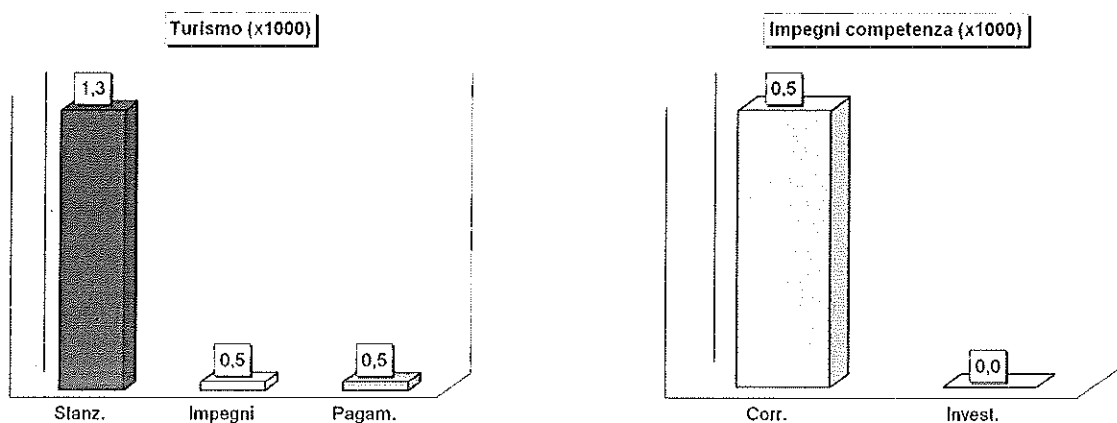
A inizio anno, il bilancio suddiviso "per programmi" aveva associato l'obiettivo strategico di carattere politico alla rispettiva dotazione finanziaria, individuando la dotazione di mezzi strumentali ed umani indispensabile per la sua realizzazione. A consuntivo, la rilettura del rendiconto "per programmi" misura il grado di trasformazione degli stessi obiettivi in altrettanti risultati. Ogni programma può essere composto da interventi per il funzionamento dei servizi e il rimborso dei prestiti contratti, la cosiddetta "spesa corrente" o da investimenti, anche denominati "spese in C/capitale". I grafici mostrano il peso di queste componenti nell'economia generale del singolo programma, il cui nome è indicato in testata, mentre la tabella finale contiene i valori a rendiconto.



SPORT E RICREAZIONE (Sintesi finanziaria del singolo programma)	Competenza		
	Stanz. final	Impegni	Pagamenti
Spesa corrente	363.262,00	361.433,06	281.944,08
Spese per investimento	45.000,00	45.000,00	0,00
Totale programma	408.262,00	406.433,06	281.944,08

TURISMO

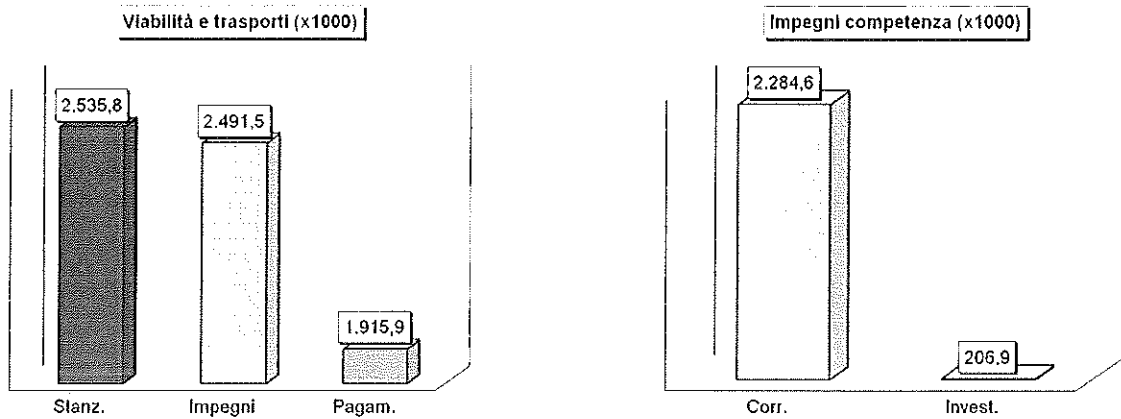
A inizio anno, il bilancio suddiviso "per programmi" aveva associato l'obiettivo strategico di carattere politico alla rispettiva dotazione finanziaria, individuando la dotazione di mezzi strumentali ed umani indispensabile per la sua realizzazione. A consuntivo, la rilettura del rendiconto "per programmi" misura il grado di trasformazione degli stessi obiettivi in altrettanti risultati. Ogni programma può essere composto da interventi per il funzionamento dei servizi e il rimborso dei prestiti contratti, la cosiddetta "spesa corrente" o da investimenti, anche denominati "spese in C/capitale". I grafici mostrano il peso di queste componenti nell'economia generale del singolo programma, il cui nome è indicato in testata, mentre la tabella finale contiene i valori a rendiconto.



TURISMO (Sintesi finanziaria del singolo programma)	Competenza		
	Stanz. finali	Impegni	Pagamenti
Spesa corrente	1.300,00	500,00	500,00
Spese per investimento	0,00	0,00	0,00
Totale programma	1.300,00	500,00	500,00

VIABILITÀ E TRASPORTI

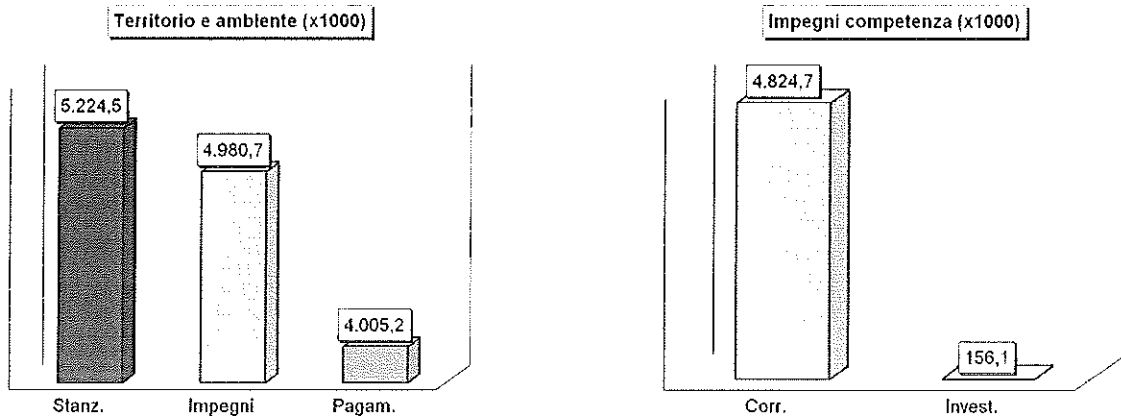
A inizio anno, il bilancio suddiviso "per programmi" aveva associato l'obiettivo strategico di carattere politico alla rispettiva dotazione finanziaria, individuando la dotazione di mezzi strumentali ed umani indispensabile per la sua realizzazione. A consuntivo, la rilettura del rendiconto "per programmi" misura il grado di trasformazione degli stessi obiettivi in altrettanti risultati. Ogni programma può essere composto da interventi per il funzionamento dei servizi e il rimborso dei prestiti contratti, la cosiddetta "spesa corrente" o da investimenti, anche denominati "spese in C/capitale". I grafici mostrano il peso di queste componenti nell'economia generale del singolo programma, il cui nome è indicato in testata, mentre la tabella finale contiene i valori a rendiconto.



VIABILITÀ E TRASPORTI (Sintesi finanziaria del singolo programma)	Competenza		
	Stanz. finali	Impegni	Pagamenti
Spesa corrente	2.325.800,96	2.284.612,44	1.915.870,90
Spese per investimento	210.000,00	206.851,85	0,00
Totale programma	2.535.800,96	2.491.464,29	1.915.870,90

TERRITORIO E AMBIENTE

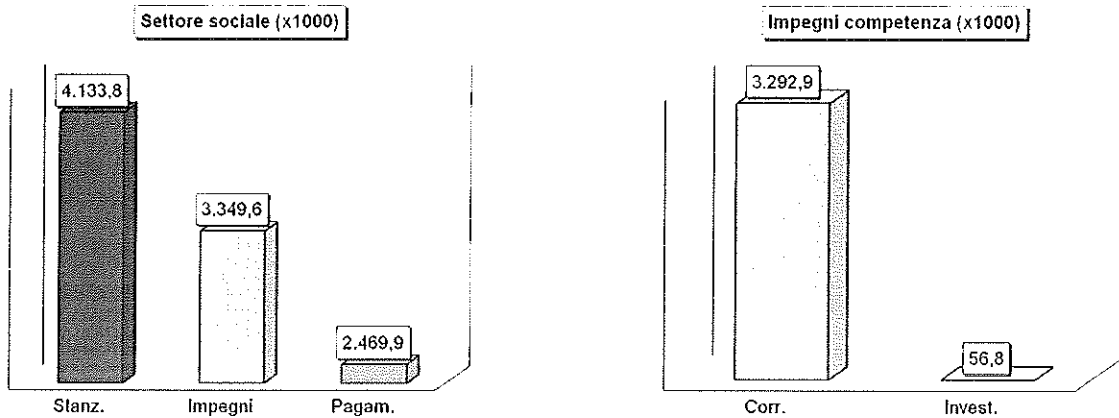
A inizio anno, il bilancio suddiviso "per programmi" aveva associato l'obiettivo strategico di carattere politico alla rispettiva dotazione finanziaria, individuando la dotazione di mezzi strumentali ed umani indispensabile per la sua realizzazione. A consuntivo, la rilettura del rendiconto "per programmi" misura il grado di trasformazione degli stessi obiettivi in altrettanti risultati. Ogni programma può essere composto da interventi per il funzionamento dei servizi e il rimborso dei prestiti contratti, la cosiddetta "spesa corrente" o da investimenti, anche denominati "spese in C/capitale". I grafici mostrano il peso di queste componenti nell'economia generale del singolo programma, il cui nome è indicato in testata, mentre la tabella finale contiene i valori a rendiconto.



TERRITORIO E AMBIENTE (Sintesi finanziaria del singolo programma)	Competenza		
	Stanz. finali	Impegni	Pagamenti
Spesa corrente	4.883.325,87	4.824.677,83	4.005.167,38
Spese per investimento	341.200,00	156.072,12	0,00
Totale programma	5.224.525,87	4.980.749,95	4.005.167,38

SETTORE SOCIALE

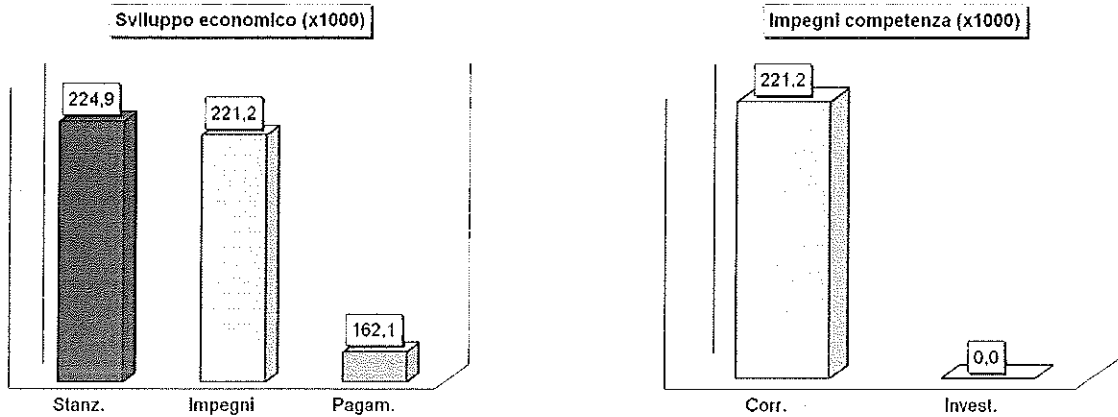
A inizio anno, il bilancio suddiviso "per programmi" aveva associato l'obiettivo strategico di carattere politico alla rispettiva dotazione finanziaria, individuando la dotazione di mezzi strumentali ed umani indispensabile per la sua realizzazione. A consuntivo, la rilettura del rendiconto "per programmi" misura il grado di trasformazione degli stessi obiettivi in altrettanti risultati. Ogni programma può essere composto da interventi per il funzionamento dei servizi e il rimborso dei prestiti contratti, la cosiddetta "spesa corrente" o da investimenti, anche denominati "spese in C/capitale". I grafici mostrano il peso di queste componenti nell'economia generale del singolo programma, il cui nome è indicato in testata, mentre la tabella finale contiene i valori a rendiconto.



SETTORE SOCIALE (Sintesi finanziaria del singolo programma)	Competenza		
	Stanz. finali	Impegni	Pagamenti
Spesa corrente	3.349.565,87	3.292.857,83	2.467.322,86
Spese per investimento	784.202,48	56.762,48	2.559,70
Totale programma	4.133.768,35	3.349.620,31	2.469.882,56

SVILUPPO ECONOMICO

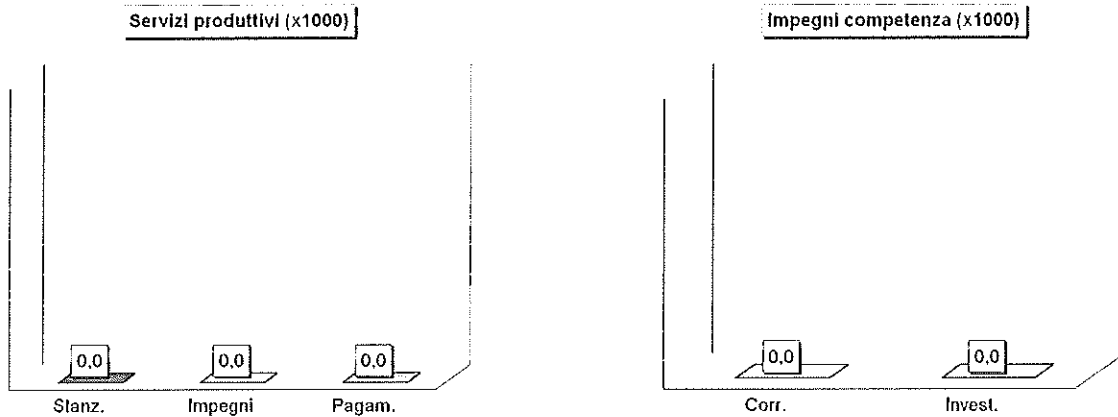
A inizio anno, il bilancio suddiviso "per programmi" aveva associato l'obiettivo strategico di carattere politico alla rispettiva dotazione finanziaria, individuando la dotazione di mezzi strumentali ed umani indispensabile per la sua realizzazione. A consuntivo, la rilettura del rendiconto "per programmi" misura il grado di trasformazione degli stessi obiettivi in altrettanti risultati. Ogni programma può essere composto da interventi per il funzionamento dei servizi e il rimborso dei prestiti contratti, la cosiddetta "spesa corrente" o da investimenti, anche denominati "spese in C/capitale". I grafici mostrano il peso di queste componenti nell'economia generale del singolo programma, il cui nome è indicato in testata, mentre la tabella finale contiene i valori a rendiconto.



SVILUPPO ECONOMICO (Sintesi finanziaria del singolo programma)	Competenza		
	Stanz. finali	Impegni	Pagamenti
Spesa corrente	224.916,00	221.194,56	162.094,70
Spese per investimento	0,00	0,00	0,00
Totale programma	224.916,00	221.194,56	162.094,70

SERVIZI PRODUTTIVI

A inizio anno, il bilancio suddiviso "per programmi" aveva associato l'obiettivo strategico di carattere politico alla rispettiva dotazione finanziaria, individuando la dotazione di mezzi strumentali ed umani indispensabile per la sua realizzazione. A consuntivo, la rilettura del rendiconto "per programmi" misura il grado di trasformazione degli stessi obiettivi in altrettanti risultati. Ogni programma può essere composto da interventi per il funzionamento dei servizi e il rimborso dei prestiti contratti, la cosiddetta "spesa corrente" o da investimenti, anche denominati "spese in C/capitale". I grafici mostrano il peso di queste componenti nell'economia generale del singolo programma, il cui nome è indicato in testata, mentre la tabella finale contiene i valori a rendiconto.

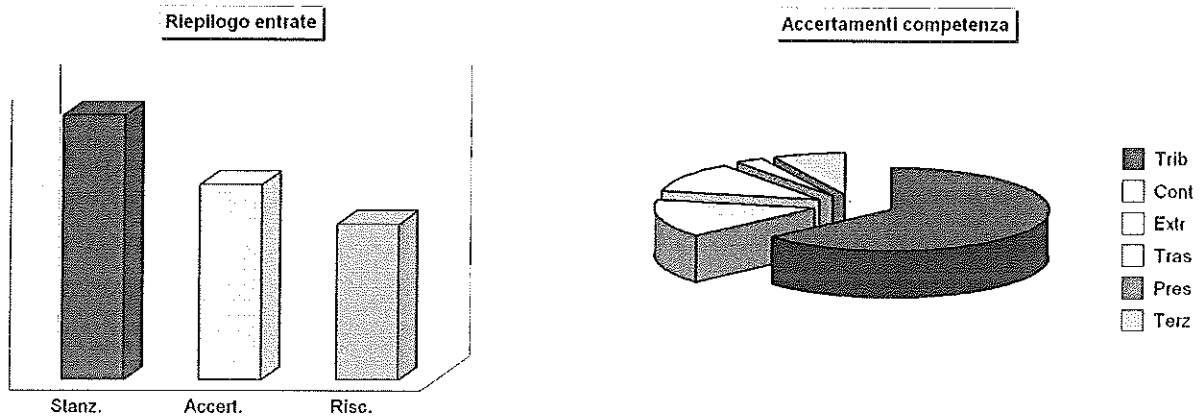


SERVIZI PRODUTTIVI (Sintesi finanziaria del singolo programma)	Competenza		
	Stanz. finali	Impegni	Pagamenti
Spesa corrente	0,00	0,00	0,00
Spese per investimento	0,00	0,00	0,00
Totale programma	0,00	0,00	0,00

**PROGRAMMAZIONE
DELLE ENTRATE
E RENDICONTO 2013**

IL RIEPILOGO GENERALE DELLE ENTRATE

La relazione non si limita a fornire gli elementi utili per valutare l'andamento della gestione dei programmi, intesi come l'attività di spesa destinata al raggiungimento di predeterminati obiettivi. Lo stato di realizzazione dei programmi, e soprattutto la percentuale di impegno della spesa, dipende anche dalla possibilità di acquisire le relative risorse. Ed è proprio in questa direzione che l'analisi sull'accertamento delle entrate, intrapresa dagli uffici comunali nel corso dell'anno, può rintracciare alcuni degli elementi che hanno poi influenzato l'andamento complessivo. I fenomeni in gioco sono numerosi e spesso cambiano a seconda del comparto che si va a prendere in esame. Le dinamiche che portano ad accertare le entrate sono infatti diverse, a seconda che si parli di entrate correnti o di risorse in conto capitale.



Un soddisfacente indice di accertamento delle entrate correnti (tributi; contributi e trasferimenti correnti; entrate extra tributarie) è la condizione indispensabile per garantire il pareggio della gestione ordinaria. Le spese di funzionamento (spese correnti; rimborso di prestiti) sono infatti finanziate da questo genere di entrate. La circostanza che la riscossione si verifichi l'anno successivo incide sulla disponibilità di cassa ma non sull'equilibrio del bilancio corrente.

Nelle spese in conto capitale (contributi in C/capitale, accensione di prestiti) l'accertamento del credito è invece la condizione iniziale per attivare l'investimento. Ad un basso tasso di accertamento di queste entrate, pertanto, corrisponderà un basso stato di impegno delle spese d'investimento riportate nei programmi. Il grado di riscossione delle entrate in conto capitale assume generalmente valori contenuti perchè è fortemente condizionato dal lungo periodo necessario all'ultimazione delle opere pubbliche, spesso soggette a perizie di variante dovute all'insorgere di imprevisti tecnici in fase attuativa. Anche queste maggiori necessità devono essere finanziate dall'ente locale.

STATO DI ACCERTAMENTO GENERALE DELLE ENTRATE 2013 (Riepilogo delle entrate)	Competenza		% Accertato
	Stanz. finali	Accertamenti	
Tit.1 - Tributarie	16.412.543,43	14.861.917,04	90,55 %
Tit.2 - Contributi e trasferimenti correnti	3.364.679,69	3.475.428,61	103,29 %
Tit.3 - Extratributarie	2.681.834,86	2.769.072,76	103,25 %
Tit.4 - Trasferimenti di capitale e riscossione di crediti	1.965.950,00	692.040,52	35,20 %
Tit.5 - Accensione di prestiti	4.777.401,37	0,00	0,00 %
Tit.6 - Servizi per conto di terzi	2.624.493,71	1.714.639,22	65,33 %
Totale	31.826.903,06	23.513.098,15	73,88 %

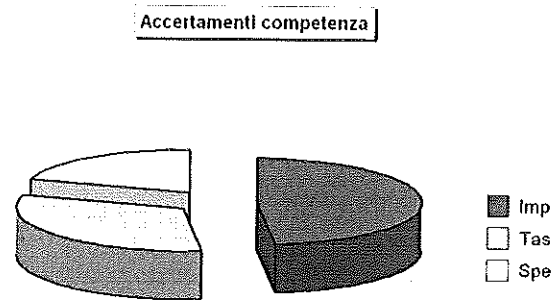
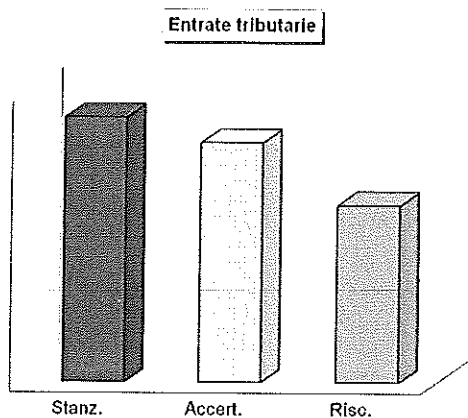
GRADO DI RISCOSSIONE GENERALE DELLE ENTRATE 2013 (Riepilogo delle entrate)	Competenza		% Riscosso
	Accertamenti	Riscossioni	
Tit.1 - Tributarie	14.861.917,04	11.021.757,54	74,16 %
Tit.2 - Contributi e trasferimenti correnti	3.475.428,61	3.256.020,00	93,69 %
Tit.3 - Extratributarie	2.769.072,76	2.263.156,52	81,73 %
Tit.4 - Trasferimenti di capitale e riscossione di crediti	692.040,52	661.825,54	95,63 %
Tit.5 - Accensione di prestiti	0,00	0,00	0,00 %
Tit.6 - Servizi per conto di terzi	1.714.639,22	1.605.946,39	93,66 %
Totale	23.513.098,15	18.808.705,99	79,99 %

ENTRATE TRIBUTARIE

Le risorse del Titolo 1 sono costituite dall'insieme delle *entrate tributarie*. Rientrano in questo gruppo le imposte, le tasse, i tributi speciali ed altre poste minori. Nel primo gruppo, e cioè nelle *imposte*, confluiscono l'originaria imposta comunale sugli immobili (ICI), diventata in tempi recenti imposta municipale propria sugli immobili (IMU), l'imposta sulla pubblicità, l'addizionale comunale sul consumo dell'energia elettrica e, solo nel caso in cui l'ente si avvalga della facoltà di istituire il tributo, l'addizionale comunale all'imposta sul reddito delle persone fisiche (IRPEF), l'imposta di scopo e la recente imposta di soggiorno. Nelle *tasse* è rilevante il gettito per la tassa sullo smaltimento di rifiuti solidi urbani mentre nella categoria dei *tributi speciali* le entrate più importanti sono i diritti sulle pubbliche affissioni.

STATO DI ACCERTAMENTO DELLE ENTRATE TRIBUTARIE 2013 (Tit.1 : Tributarie)	Competenza		% Accertato
	Stanz. finali	Accertamenti	
Categoria 1 - Imposte	8.795.189,51	7.156.243,43	81,37 %
Categoria 2 - Tasse	4.580.368,86	4.668.688,55	101,93 %
Categoria 3 - Tributi speciali ed altre entrate tributarie	3.036.985,06	3.036.985,06	100,00 %
Totale	16.412.543,43	14.861.917,04	90,55 %

GRADO DI RISCOSSIONE DELLE ENTRATE TRIBUTARIE 2013 (Tit.1 : Tributarie)	Competenza		% Riscosso
	Accertamenti	Riscossioni	
Categoria 1 - Imposte	7.156.243,43	4.600.314,23	64,28 %
Categoria 2 - Tasse	4.668.688,55	3.542.077,78	75,87 %
Categoria 3 - Tributi speciali ed altre entrate tributarie	3.036.985,06	2.879.365,53	94,81 %
Totale	14.861.917,04	11.021.757,54	74,16 %

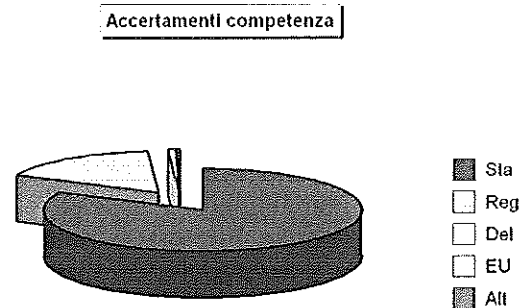
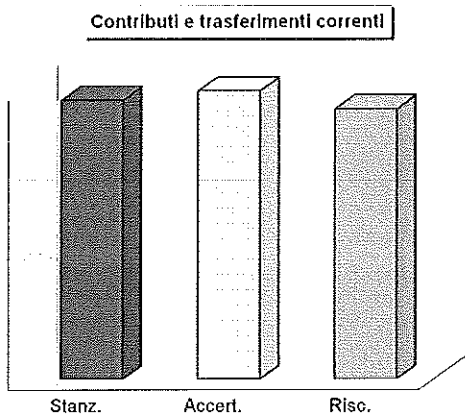


CONTRIBUTI E TRASFERIMENTI CORRENTI

La normativa introdotta dal *federalismo fiscale* tende a ridimensionare l'azione dello Stato a favore degli enti, sostituendola con una maggiore gestione delle entrate proprie. Ci si limita pertanto a contenere la differenziale distribuzione della ricchezza agendo con interventi mirati di tipo perequativo. Il criterio scelto individua, per ciascun ente, un volume di risorse "standardizzate" e che sono, per l'appunto, il suo *fabbisogno standard*. Ed è proprio questa entità che lo Stato intende coprire stimolando l'autonomia dell'ente nella ricerca delle entrate proprie (autofinanziamento). La riduzione della disparità tra le varie zone è invece garantita dal residuo intervento statale, contabilizzato nel Titolo II delle entrate, che però privilegia l'ambito della sola perequazione (ridistribuzione della ricchezza in base a parametri socio - ambientali).

STATO DI ACCERTAMENTO DEI TRASFERIMENTI CORRENTI 2013 (Tit.2 : Trasferimenti correnti)	Competenza		% Accertato
	Stanz. finali	Accertamenti	
Categoria 1 - Contributi e trasferimenti correnti dallo Stato	2.758.086,61	2.854.704,70	103,50 %
Categoria 2 - Contributi e trasferimenti correnti dalla Regione	574.345,26	580.635,22	101,10 %
Categoria 3 - Contributi e trasferimenti Regione per funzioni delegate	19.247,82	26.045,07	135,31 %
Categoria 4 - Contributi e trasferimenti comunitari e internazionali	0,00	0,00	0,00 %
Categoria 5 - Contributi e trasferimenti da altri enti pubblici	13.000,00	14.043,62	108,03 %
Totale	3.364.679,69	3.475.428,61	103,29 %

GRADO DI RISCOSSIONE DEI TRASFERIMENTI CORRENTI 2013 (Tit.2 : Trasferimenti correnti)	Competenza		% Riscosso
	Accertamenti	Riscossioni	
Categoria 1 - Contributi e trasferimenti correnti dallo Stato	2.854.704,70	2.698.229,67	94,52 %
Categoria 2 - Contributi e trasferimenti correnti dalla Regione	580.635,22	529.345,26	91,17 %
Categoria 3 - Contributi e trasferimenti Regione per funzioni delegate	26.045,07	26.045,07	100,00 %
Categoria 4 - Contributi e trasferimenti comunitari e internazionali	0,00	0,00	0,00 %
Categoria 5 - Contributi e trasferimenti da altri enti pubblici	14.043,62	2.400,00	17,09 %
Totale	3.475.428,61	3.256.020,00	93,69 %

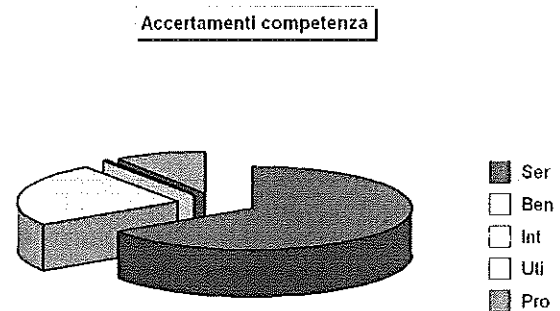
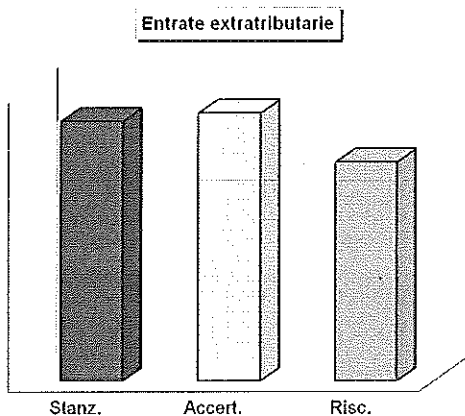


ENTRATE EXTRATRIBUTARIE

Il titolo III delle entrate comprende le risorse di natura *extratributarie*. Appartengono a questo insieme i proventi dei servizi pubblici, i proventi dei beni dell'ente, gli interessi sulle anticipazioni e sui crediti, gli utili netti delle aziende speciali e partecipate, i dividendi di società e altre poste residuali, come i proventi diversi. Il valore sociale e finanziario dei *proventi dei servizi pubblici* è notevole, perché abbraccia tutte le prestazioni rese alla cittadinanza sotto forma di servizi istituzionali (servizi essenziali), servizi a domanda individuale e servizi a rilevanza economica. I *proventi dei beni comunali* sono costituiti invece dagli affitti addebitati agli utilizzatori degli immobili del patrimonio concessi in locazione. All'interno di questa categoria rientra anche il canone richiesto per l'occupazione di spazi ed aree pubbliche (COSAP).

STATO DI ACCERTAMENTO DELLE ENTRATE EXTRATRIBUTARIE 2013 (Tit.3 : Extratributarie)	Competenza		% Accertato
	Stanz. finali	Accertamenti	
Categoria 1 – Proventi dei servizi pubblici	1.762.930,23	1.821.086,82	103,30 %
Categoria 2 – Proventi dei beni dell'ente	672.586,27	680.511,05	101,18 %
Categoria 3 – Interessi su anticipazioni e crediti	15.900,00	10.099,05	63,52 %
Categoria 4 – Utili netti aziende, dividendi	2.816,64	2.816,64	100,00 %
Categoria 5 – Proventi diversi	227.601,72	254.559,20	111,84 %
Totale	2.681.834,86	2.769.072,76	103,25 %

GRADO DI RISCOSSIONE DELLE ENTRATE EXTRATRIBUTARIE 2013 (Tit.3 : Extratributarie)	Competenza		% Riscosso
	Accertamenti	Riscossioni	
Categoria 1 – Proventi dei servizi pubblici	1.821.086,82	1.581.531,67	86,85 %
Categoria 2 – Proventi dei beni dell'ente	680.511,05	503.364,64	73,97 %
Categoria 3 – Interessi su anticipazioni e crediti	10.099,05	10.099,05	100,00 %
Categoria 4 – Utili netti aziende, dividendi	2.816,64	2.816,64	100,00 %
Categoria 5 – Proventi diversi	254.559,20	165.344,52	64,95 %
Totale	2.769.072,76	2.263.156,52	81,73 %

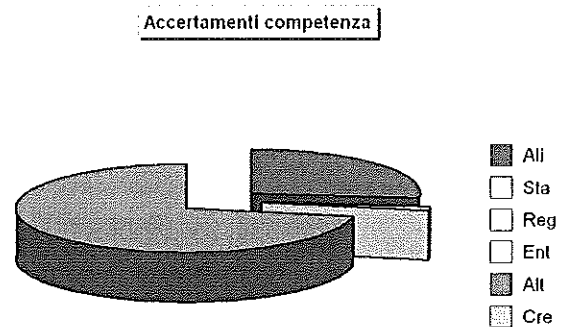
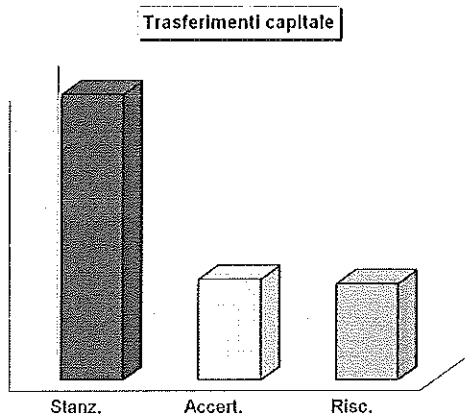


TRASFERIMENTI CAPITALE E RISCOSSIONE CREDITI

Le poste riportate nel titolo IV delle entrate sono di varia natura, contenuto e destinazione. Appartengono a questo gruppo le *alienazioni dei beni patrimoniali*, i *trasferimenti di capitale* dallo Stato, regione e altri enti, e le *riscossioni di crediti*. Le *alienazioni di beni* sono una delle fonti di autofinanziamento del comune ottenuta con la vendita di fabbricati, terreni, diritti patrimoniali e altri valori di tipo mobiliare. Con rare eccezioni, il ricavato che proviene dallo smobilizzo di queste attività deve essere sempre reinvestito in altre spese di investimento. I *trasferimenti in conto capitale* sono invece costituiti dai contributi in C/capitale, e cioè finanziamenti a titolo gratuito ottenuti dal comune ma destinati alla realizzazione di opere pubbliche. Rientrano nella categoria anche gli oneri di urbanizzazione (concessioni ad edificare).

STATO DI ACCERTAMENTO DEI TRASFERIMENTI DI CAPITALE 2013 (Tit.4: Trasferimenti di capitale)	Competenza		% Accertato
	Stanz. finali	Accertamenti	
Categoria 1 - Alienazione di beni patrimoniali	1.426.750,00	183.780,65	12,88 %
Categoria 2 - Trasferimenti di capitale dallo Stato	0,00	0,00	0,00 %
Categoria 3 - Trasferimenti di capitale dalla Regione	9.000,00	8.991,55	99,91 %
Categoria 4 - Trasferimenti di capitale da altri enti pubblici	0,00	0,00	0,00 %
Categoria 5 - Trasferimenti di capitale da altri soggetti	530.200,00	499.268,32	94,17 %
Categoria 6 - Riscossione di crediti	0,00	0,00	0,00 %
Totale	1.965.950,00	692.040,52	35,20 %

GRADO DI RISCOSSIONE DEI TRASFERIMENTI DI CAPITALE 2013 (Tit.4: Trasferimenti di capitale)	Competenza		% Riscosso
	Accertamenti	Riscossioni	
Categoria 1 - Alienazione di beni patrimoniali	183.780,65	181.965,65	99,01 %
Categoria 2 - Trasferimenti di capitale dallo Stato	0,00	0,00	0,00 %
Categoria 3 - Trasferimenti di capitale dalla Regione	8.991,55	8.991,55	100,00 %
Categoria 4 - Trasferimenti di capitale da altri enti pubblici	0,00	0,00	0,00 %
Categoria 5 - Trasferimenti di capitale da altri soggetti	499.268,32	470.868,34	94,31 %
Categoria 6 - Riscossione di crediti	0,00	0,00	0,00 %
Totale	692.040,52	661.825,54	95,63 %

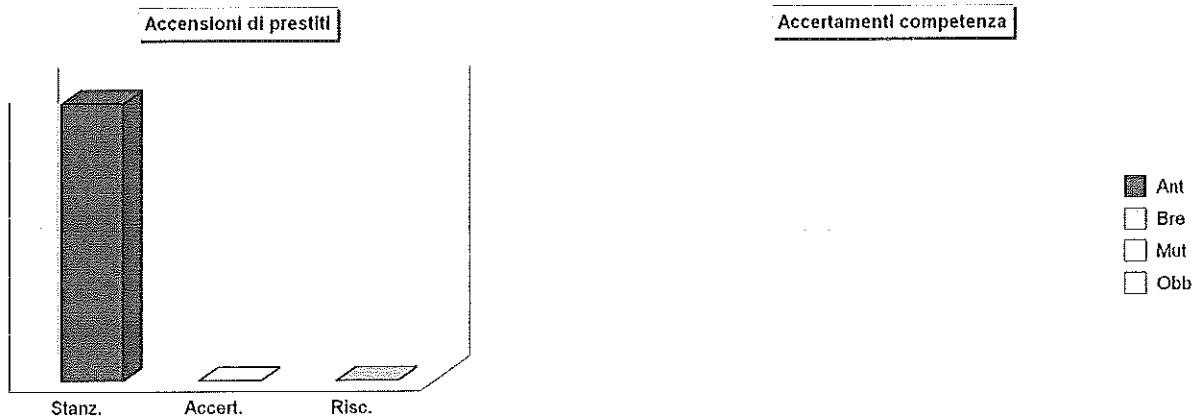


ACCENSIONI DI PRESTITI

Sono risorse del titolo V le *accensioni di prestiti*, i *finanziamenti a breve termine*, i *prestiti obbligazionari* e le *anticipazioni di cassa*. L'importanza di queste poste dipende dalla politica finanziaria perseguita dal comune, posto che un ricorso frequente al sistema creditizio, e per importi rilevanti, accentua il peso di queste voci sull'economia generale. D'altro canto, le entrate proprie di parte investimento (alienazioni di beni, concessioni edilizie e avanzo di amministrazione), i finanziamenti gratuiti di terzi (contributi in C/capitale) e le eccedenze di parte corrente (risparmio) possono non essere sufficienti per finanziare il piano annuale degli investimenti. In tale circostanza, il *ricorso al credito esterno*, sia di natura agevolata che ai tassi di mercato, diventa l'unico mezzo per realizzare l'opera a suo tempo programmata.

STATO DI ACCERTAMENTO DELLE ACCENSIONI DI PRESTITI 2013 (Tit.5: Accensioni prestiti)	Competenza		% Accertato
	Stanz. finali	Accertamenti	
Categoria 1 - Anticipazioni di cassa	4.777.401,37	0,00	0,00 %
Categoria 2 - Finanziamenti a breve termine	0,00	0,00	0,00 %
Categoria 3 - Assunzione di mutui e prestiti	0,00	0,00	0,00 %
Categoria 4 - Emissione prestiti obbligazionari	0,00	0,00	0,00 %
Totale	4.777.401,37	0,00	0,00 %

GRADO DI RISCOSSIONE DELLE ACCENSIONI DI PRESTITI 2013 (Tit.5: Accensione prestiti)	Competenza		% Riscosso
	Accertamenti	Riscossioni	
Categoria 1 - Anticipazioni di cassa	0,00	0,00	0,00 %
Categoria 2 - Finanziamenti a breve termine	0,00	0,00	0,00 %
Categoria 3 - Assunzione di mutui e prestiti	0,00	0,00	0,00 %
Categoria 4 - Emissione prestiti obbligazionari	0,00	0,00	0,00 %
Totale	0,00	0,00	0,00 %



PARTE SECONDA
APPLICAZIONE DEI
PRINCIPI CONTABILI

IDENTITA' DELL'ENTE

RENDICONTO E PRINCIPIO CONTABILE NUMERO 3

Principi contabili richiamati

8. Il rendiconto deve soddisfare le esigenze degli utilizzatori del sistema di bilancio: cittadini, consiglieri ed amministratori, organi di controllo e altri enti pubblici, dipendenti, finanziatori, fornitori e altri creditori. Il rendiconto, oltre a fornire informazioni di carattere economico, finanziario e patrimoniale, deve evidenziare anche i risultati socialmente rilevanti prodotti dall'ente. A questo riguardo assume un ruolo fondamentale la relazione al rendiconto della gestione che, oltre a fornire le informazioni sull'andamento economico-finanziario dell'ente, deve consentire di valutare l'impatto delle politiche locali e dei servizi dell'ente sul benessere sociale e sull'economia insediata. Il rendiconto deve fornire agli utilizzatori le informazioni sulle risorse e sugli obblighi dell'ente locale alla data del 31 dicembre dell'esercizio di riferimento (...).
10. Il rendiconto della gestione e in particolare la relazione della Giunta, si inseriscono nel processo di comunicazione di cui l'ente locale è soggetto attivo (...).
12. Il rendiconto della gestione nel sistema del bilancio deve essere corredato da un'informativa supplementare che faciliti la comprensione della struttura contabile. Tale informativa deve essere contenuta nella relazione al rendiconto di gestione. In tale relazione si darà atto dell'osservanza dei postulati del sistema di bilancio secondo i principi contabili e, in particolare, dell'attendibilità dell'informazione fornita quale rappresentazione fedele delle operazioni e degli eventi che si intendono rappresentare e dimostrare nel rendiconto della gestione. Nel contempo sarà attestata l'attendibilità e "congruità" delle entrate e delle spese, anche in riferimento all'esigibilità dei residui attivi e all'attendibilità dei residui passivi (...).
162. Le informazioni richieste dall'art.231 del testo unico delle leggi sull'ordinamento degli enti locali, sono strutturate e rappresentate secondo schemi prescelti dall'ente.
163. La relazione, fornisce informazioni integrative, esplicative e complementari al rendiconto (...).
164. Il documento deve almeno:
 - a) Esprimere le valutazioni in ordine all'efficacia dell'azione condotta sulla base dei risultati conseguiti in rapporto ai programmi ed ai costi sostenuti;
 - b) Analizzare gli scostamenti principali intervenuti rispetto alle previsioni;
 - c) Motivare le cause che li hanno determinati;
 - d) Evidenziare i criteri di valutazione del patrimonio e delle componenti economiche.
165. La relazione contiene informazioni principali sulla natura e sulla modalità di determinazione dei valori contabili e fornisce elementi anche di natura non strettamente contabile per una rappresentazione chiara, veritiera e corretta della situazione finanziaria, economica, patrimoniale e per la valutazione dei principali aspetti della gestione (...).
166. Il documento, non essendo previsto l'obbligo di redazione di una nota integrativa, deve comprendere tutte le informazioni di natura tecnico-contabile, che altrimenti sarebbero collocabili in nota integrativa.
167. Considerate le finalità del documento, è opportuno che la relazione, secondo corretti principi contabili, sia redatta secondo il seguente schema (...).

Commento tecnico dell'ente

Questa seconda parte della Relazione, denominata "*Applicazione dei principi contabili*", si articola in tre distinte sezioni (Identità dell'ente; Sezione tecnica della gestione; Andamento della gestione) mentre ciascun capitolo, con rare eccezioni, si compone anch'esso di tre distinte parti che descrivono i "Principi contabili richiamati", il "Commento tecnico dell'ente" e le "Informazioni e dati di bilancio".

Nella sezione denominata "*Identità dell'ente*" si affrontano le tematiche che riguardano il Quadro di riferimento normativo e istituzionale (Rendiconto e principio contabile; Profilo istituzionale e socio economico), gli Obiettivi generali di questa amministrazione (Disegno strategico e politiche gestionali; Politiche fiscali), l'Assetto organizzativo (Organizzazione e sistema informativo; Fabbisogno di risorse umane), le Partecipazioni e collaborazioni esterne (Partecipazioni dell'ente; Convenzioni con altri enti).

Nel raggruppamento "*Sezione tecnica della gestione*" sono invece affrontati gli aspetti che riguardano i Criteri contabili per la redazione del rendiconto (Criteri di formazione; Criteri di valutazione), il Risultato finanziario conseguito (Risultato finanziario di amministrazione; Risultato finanziario di gestione; Scostamenti sull'esercizio precedente), la Sintesi della gestione finanziaria (Scostamento sulle previsioni definitive; Andamento della liquidità; Formazione di nuovi residui attivi e passivi; Smaltimento dei precedenti residui), il Risultato di esercizio e gli equilibri sostanziali (Crediti di dubbia esigibilità; Debiti fuori bilancio; Vincoli e cautele nell'utilizzo dell'avanzo), seguito dai Risultati economici e patrimoniali (Conto del patrimonio; Conto economico).

La relazione termina con la parte denominata "*Andamento della gestione*", dove spiccano le tematiche che interessano la Programmazione iniziale e la pianificazione definitiva (Analisi degli scostamenti; Variazioni di bilancio; Strumenti di programmazione), le Politiche d'investimento, finanziamento, ricerca e sviluppo (Politica di investimento; Politica di finanziamento; Politica di indebitamento; Politiche di autofinanziamento e sviluppo), le Prestazioni e servizi offerti alla collettività (Servizi a domanda individuale; Servizi a rilevanza economica), l'Analisi generale per indici (Indicatori finanziari ed economici generali; Parametri di deficit strutturale). La sezione si chiude con due argomenti facoltativi quali l'Andamento delle principali categorie di costi e proventi (Ricavi e costi della gestione caratteristica; Proventi e costi delle partecipazioni; Proventi e costi finanziari; Proventi e costi straordinari) e il riepilogo conclusivo delle Considerazioni finali (Evoluzione della gestione).

PROFILO ISTITUZIONALE E SOCIO-ECONOMICO

Principi contabili richiamati

168. Identità dell'ente locale. In questa parte si deve illustrare:

- a) Profilo istituzionale. Descrivere il ruolo attribuito all'ente in ragione delle evoluzioni legislative, dello statuto e dei regolamenti interni;
- b) Scenario. Illustra il sistema socio-economico del territorio di riferimento dell'ente (...).

Commento tecnico dell'ente

Il testo unico sull'ordinamento degli enti locali delimita il *profilo istituzionale* di ogni tipo di ente e stabilisce che le comunità locali, ordinate in comuni e province, sono autonome. Il comune è l'ente locale che rappresenta la propria comunità, ne cura gli interessi e ne promuove lo sviluppo. La provincia, ossia ente locale intermedio tra comune e regione, rappresenta la propria comunità, ne cura gli interessi, ne promuove e ne coordina lo sviluppo. I comuni e le province hanno autonomia statutaria, normativa, organizzativa e amministrativa, nonché autonomia impositiva e finanziaria nell'ambito dei propri statuti e regolamenti, e nel rispetto delle leggi di coordinamento della finanza pubblica. I comuni e le province sono titolari di funzioni proprie e di quelle conferite loro con legge dello Stato e della regione, secondo il principio di sussidiarietà. I comuni e le province svolgono le loro funzioni anche attraverso le attività che possono essere adeguatamente esercitate dall'autonoma iniziativa dei cittadini e delle loro formazioni sociali.

Partendo da questo profilo istituzionale, l'ente locale interagisce direttamente con il proprio territorio ed il *sistema socio-economico* presente nella realtà circostante influenza direttamente sia la domanda che l'offerta di servizi pubblici. I tipi e le modalità di erogazione delle prestazioni, infatti, dipendono dalla domanda di prestazioni pubbliche - sia espresse che inesprese - presenti nel contesto ambientale. Anche l'utente, a sua volta, è influenzato dalla quantità dei servizi resi dall'ente ed il tessuto socio-economico circostante, di conseguenza, ne trae sicuro beneficio: la qualità della vita diffusa nel territorio di riferimento, pertanto, dipende anche dal grado di interazione e di integrazione che si instaura tra la domanda di servizi del cittadino-utente e la capacità della struttura pubblica di soddisfare proprio queste esigenze.

DISEGNO STRATEGICO E POLITICHE GESTIONALI

Principi contabili richiamati

168. Identità dell'ente locale. In questa parte si deve illustrare: (..)

- c) Disegno strategico. Si espone le linee guida del programma politico dell'amministrazione dell'ente, evidenziando eventuali cambiamenti significativi e l'impatto relativo; la descrizione riporta i tempi di attuazione delle linee di programma;
- d) Politiche gestionali. Si descrivono le politiche gestionali attuate e in corso di attuazione (..).

Commento tecnico dell'ente

Il testo unico sull'ordinamento degli enti locali (art.71) obbliga l'aspirante sindaco a presentare, unitamente alla lista dei candidati al consiglio comunale, anche il proprio programma amministrativo. Una volta eletto, poi, la stessa normativa (art.46) prevede che il sindaco, entro il termine stabilito dallo statuto e sentita la giunta, presenti al consiglio le linee programmatiche relative alle azioni ed ai progetti da realizzare nel corso del mandato. Il *disegno strategico*, pertanto, rappresenta il punto di riferimento a cui l'amministrazione si riconduce per pianificare le linee guida del proprio intervento nel medio e lungo periodo, e le corrispondenti *politiche gestionali* si ritrovano, poi, nelle scelte annuali riportate nella relazione previsionale e programmatica (art.170), dove per ciascun programma è data specificazione della finalità che si intende conseguire e delle risorse umane e strumentali ad esso destinate. Spetta poi al controllo strategico (D.Lgs. 286/99) - con l'impiego di tecniche di rilevazione sofisticate o mediante il più generico uso di semplici strumenti e modalità di controllo di gestione - valutare l'adeguatezza delle scelte compiute in sede di attuazione dei piani, dei programmi e degli altri strumenti di indirizzo politico. Il tutto, naturalmente, per garantire un soddisfacente grado di coerenza tra risultati conseguiti e gli obiettivi predefiniti.

POLITICHE FISCALI

Principi contabili richiamati

168. Identità dell'ente locale. In questa parte si deve illustrare: (..)

- e) Politiche fiscali. Si espone la politica fiscale che l'Ente ha attuato e/o intende perseguire nell'ambito impositivo di sua competenza, evidenziando le ragioni e gli effetti sul bilancio (..).

Commento tecnico dell'ente

Il testo unico sull'ordinamento degli enti locali (art.149) precisa che i comuni e le province, nell'ambito della finanza pubblica, sono dotati di autonomia finanziaria fondata su certezza di risorse proprie e trasferite, compresa la potestà impositiva autonoma nel campo delle imposte, delle tasse e delle tariffe, con conseguente adeguamento della legislazione tributaria vigente. La tabella espone l'andamento complessivo degli accertamenti di imposte, tasse ed altri tributi speciali effettuati nell'esercizio, mostrando in sintesi gli effetti della politica fiscale perseguita dal comune sul finanziamento del bilancio di parte corrente.

Informazioni e dati di bilancio

POLITICA FISCALE ED ENTRATE TRIBUTARIE (Competenza)	Entrate		Scostamento	% Accertato
	Stanz. finali	Accertamenti		
Cat.1 - Imposte	8.795.189,51	7.156.243,43	-1.638.946,08	81,37 %
Cat.2 - Tasse	4.580.368,86	4.668.688,55	88.319,69	101,93 %
Cat.3 - Tributi speciali e altre entrate proprie	3.036.985,06	3.036.985,06	0,00	100,00 %
Totale	16.412.543,43	14.861.917,04	-1.550.626,39	90,55 %

ORGANIZZAZIONE E SISTEMA INFORMATIVO

Principi contabili richiamati

168. In questa parte si deve illustrare (...):

- f) Assetto organizzativo. Si evidenzia e sintetizzano almeno i seguenti punti:
1. Filosofia organizzativa;
 2. Sistema informativo;
 3. Cenni statistici sul personale;
 4. Competenze professionali esistenti (...).

Commento tecnico dell'ente

I quadri riportano taluni elementi che consentono di individuare alcuni importanti aspetti dell'assetto organizzativo.

La prima tabella, seppure in massima sintesi, espone i dati statistici sulla gestione del personale utilizzato nell'esercizio, elementi che mettono in risalto le modalità di reperimento della forza lavoro ottenuta tramite il ricorso a personale di ruolo e non di ruolo. Questa ripartizione è un primo elemento che contraddistingue la filosofia organizzativa adottata dall'ente, scelta che è spesso fortemente condizionata dal rispetto delle norme che disciplinano, di anno in anno, le modalità e le possibilità di ricorso a nuove assunzioni ed alla copertura del turn-over.

La seconda tabella precisa invece l'entità delle competenze professionali esistenti ed il riparto di queste ultime tra le varie qualifiche funzionali. Queste informazioni sono molto importanti per valutare, di fronte a specifiche esigenze di lavoro, se sia necessario, oppure opportuno, ricorrere ad eventuali competenze professionali non disponibili all'interno.

Informazioni e dati di bilancio

MODALITA' DI REPERIMENTO DELLA FORZA LAVORO (cenni statistici sul personale)	Consistenza al 31-12-2013	
	In servizio	Distribuzione
Personale di ruolo	140	100,00 %
Personale non di ruolo	0	-
Totale generale	140	100,00 %

COMPETENZE PROFESSIONALI ESISTENTI		Consistenza al 31-12-2013	
Cat./Posiz.	Descrizione qualifica funzionale	In servizio	Distribuzione
B1	Esecutore (cuoco, operaio.....)	21	15,00 %
B3	Collaboratori (terminalisti, assistenti tecnici ecc.)	19	13,57 %
C1	Istruttore (amministrativo, ragioniere, vigile...)	55	39,29 %
D1	Istruttore Direttivo (amministrativo, ragioniere	27	19,29 %
D3	Funzionari capi servizio	13	9,29 %
Dir	Dirigenti	3	2,14 %
DIR	Dirigente non di ruolo	1	0,71 %
C1	Istruttore non di ruolo	1	0,71 %
Totale personale di ruolo		140	100,00 %

FABBISOGNO DI RISORSE UMANE

Principi contabili richiamati

168. Identità dell'ente locale. In questa parte si deve illustrare (..):

f) Assetto organizzativo. Si evidenzia e sintetizzano almeno i seguenti punti (..):

5. Fabbisogno di risorse umane in coerenza con il piano triennale di fabbisogno del personale (..).

Commento tecnico dell'ente

La tabella accosta il massimo fabbisogno di personale, dato dalle previsioni previste nella pianta organica (o nella dotazione organica) con la forza lavoro effettivamente in servizio. Lo scostamento tra questi due entità individua il fabbisogno complessivo di personale, un dato che però deve fare i conti con le limitazioni alla possibilità di assunzione previste, di volta in volta, dalle leggi finanziarie annuali. A fronte della previsione teorica di assunzione, infatti, il piano di fabbisogno annuale del personale subisce il forte condizionamento dei vincoli imposti dal legislatore che limitano la possibilità concreta di adeguare costantemente le previsioni della dotazione organica della forza lavoro alle reali necessità operative.

Informazioni e dati di bilancio

FABBISOGNO DI RISORSE UMANE		Consistenza al 31-12-2013		Differenza
Cat./Posiz.	Descrizione qualifica funzionale	In pianta organica	In servizio	
B1	Esecutore (cuoco, operaio.....)	21	21	0
B3	Collaboratori (terminalisti, assistenti tecnici ecc.)	20	19	-1
C1	Istruttore (amministrativo, ragioniere, vigile...)	63	55	-8
D1	Istruttore Direttivo (amministrativo, ragioniere	33	27	-6
D3	Funzionari capi servizio	14	13	-1
Dir	Dirigenti	3	3	0
DIR	Dirigente non di ruolo	1	1	0
C1	Istruttore non di ruolo	1	1	0
Totale personale di ruolo		156	140	-16

PARTECIPAZIONI DELL'ENTE

Principi contabili richiamati

168. Identità dell'ente locale. In questa parte si deve illustrare (..):

- g) Partecipazioni dell'ente. Si elencano le partecipazioni dell'ente acquisite o da acquisire evidenziando le motivazioni, l'andamento della società, il numero e il valore della partecipazione, il valore del patrimonio netto della partecipata.

Commento tecnico dell'ente

Il quadro riporta le principali partecipazioni possedute dall'ente, individuando la quantità ed il valore delle singole quote nominali, accostato infine queste ultime al corrispondente valore complessivo della partecipazione. Le due colonne finali individuano, rispettivamente, il capitale sociale dell'azienda e la quota percentuale di capitale di proprietà dell'ente. Quest'ultima informazione contribuisce a precisare la capacità dell'ente di influire nelle scelte di programmazione dell'azienda partecipata.

Informazioni e dati di bilancio

	PRINCIPALI PARTECIPAZIONI POSSEDUTE DALL'ENTE	Azioni / Quote possedute	Valore nomin. singola quota	Valore totale partecipazione	Cap. sociale partecipata	Quota % dell'Ente
1	V.E.R.I.T.A.S. S.p.A. (ex A.C.M. S.p.A)	1	6.269.806,69	6.269.806,69	146.149.340,00	4,29 %
2	A.C.T.V. S.p.A.	1	128.241,92	128.241,92	44.221.351,00	0,29 %
3	P.M.V. (scorporo A.C.T.V.)	1	155.882,12	155.882,12	38.020.029,00	0,41 %
4	Residenza Veneziana srl	1	10.990,77	10.990,77	1.099.077,00	1,00 %
5	Miranoteatro srl	1	57.401,00	57.401,00	57.401,00	100,00 %
6	SE.RI.MI. srl	1	8.350,14	8.350,14	417.507,00	2,00 %
7	Società Autostrade Alemagna S.p.A.	1	125,54	125,54	301.303,00	0,04 %
8	Consorzio Energia Veneto	1	3.240,81	3.240,81	677.357,00	0,48 %
	Totale			6.634.038,99		

CONVENZIONI CON ALTRI ENTI

Principi contabili richiamati

168. Identità dell'ente locale. In questa parte si deve illustrare (...):

- h) Convenzioni con Enti. Si illustrano le eventuali convenzioni con altri enti del settore pubblico, evidenziando le motivazioni e l'oggetto della convenzione.

Commento tecnico dell'ente

Il testo unico sull'ordinamento degli enti locali (art.30) prevede che i comuni, al fine di svolgere in modo coordinato funzioni e servizi determinati, possono stipulare tra loro apposite convenzioni. Per quanto riguarda la normativa di carattere generale, queste convenzioni devono stabilire il fine, la durata, le forme di consultazione degli enti contraenti, i loro rapporti finanziari ed i reciproci obblighi e garanzie. Oltre a questi accordi volontari, solo per la gestione a tempo determinato di uno specifico servizio o per la realizzazione di un'opera, lo Stato e la regione - limitatamente allo svolgimento delle materie di propria competenza - possono prevedere forme di convenzione obbligatoria fra enti locali, previa statuizione di un disciplinare-tipo. Le convenzioni, sia quelle volontarie che le obbligatorie, possono prevedere anche la costituzione di uffici comuni, che operano con personale distaccato dagli enti partecipanti, ai quali affidare l'esercizio delle funzioni pubbliche in luogo degli enti partecipanti all'accordo, ovvero, la delega di funzioni da parte degli enti partecipanti all'accordo a favore di uno di essi, che pertanto verrà ad operare in luogo e per conto degli enti deleganti.

Informazioni e dati di bilancio

PRINCIPALI CONVENZIONI STIPULATE CON ALTRI ENTI DEL SETTORE PUBBLICO	Estremi Identificativi	Num. Enti convenzionati
1 Comune di Martellago e Morgano per il Segretario Comunale		3

**SEZIONE TECNICA
DELLA GESTIONE**

CRITERI DI FORMAZIONE

Principi contabili richiamati

12. Il rendiconto della gestione nel sistema del bilancio deve essere corredato da un'informativa supplementare che faciliti la comprensione della struttura contabile. Tale informativa deve essere contenuta nella relazione al rendiconto di gestione. In tale relazione si darà atto dell'osservanza dei postulati del sistema di bilancio secondo i principi contabili e, in particolare, dell'attendibilità dell'informazione fornita quale rappresentazione fedele delle operazioni e degli eventi che si intendono rappresentare e dimostrare nel rendiconto della gestione (...).
169. Sezione tecnica della gestione. Questa parte va a sua volta distinta in più sezioni (...).
- Aspetti generali (...):
- a) Criteri di formazione. Qui si descrivono le modalità e i criteri contabili utilizzati per la redazione del rendiconto. A tal fine risulta fondamentale evidenziare: i sistemi contabili utilizzati, il momento di rilevanza della competenza economica, il sistema delle scritture extra contabili utilizzato (...).

Commento tecnico dell'ente

Il testo unico sull'ordinamento degli enti locali (art.151) prescrive che al rendiconto deve essere allegata una relazione illustrativa della Giunta che esponga le valutazioni di efficacia dell'azione condotta, sulla base dei risultati conseguiti in rapporto ai programmi ed ai costi sostenuti. La medesima legge (art.231), poi, precisa che nella stessa relazione l'organo esecutivo dell'ente deve esprimere le valutazioni di efficacia dell'azione condotta sulla base dei risultati conseguiti in rapporto ai programmi ed ai costi sostenuti; in tale sede si evidenziano anche i criteri di valutazione del patrimonio e delle componenti economiche, gli scostamenti principali intervenuti rispetto alle previsioni e si motivano, infine, le cause che li hanno determinati .

Con riferimento alle citate prescrizioni generali di legge si precisa che il rendiconto di questo esercizio - di cui questa relazione ne costituisce la parte esplicativa e descrittiva - è stato predisposto rispettando i principi contabili vigenti e, nella fattispecie, il principio contabile n.3 "*Il rendiconto degli enti locali*". Per quanto riguarda il contenuto numerico ed i criteri descrittivi utilizzati nel predisporre la parte della relazione che segue - sezione che riguarda il commento dei risultati di esercizio analizzati sia nell'ottica finanziaria che in quella economico-patrimoniale - ogni qualvolta un argomento richiama un determinato principio, il corrispondente contenuto è riportato nella prima parte del medesimo capitolo.

CRITERI DI VALUTAZIONE

Principi contabili richiamati

169. Sezione tecnica della gestione. In questa parte si deve illustrare (...):

- b) Criteri di valutazione. Devono essere elencati e specificati i criteri di valutazione utilizzati per la redazione del rendiconto, nonché gli eventuali cambiamenti dei criteri di valutazione sono messi in evidenza descrivendone gli effetti sul rendiconto dell'esercizio.

Commento tecnico dell'ente

I criteri di valutazione adottati per quantificare l'importo delle poste iscritte nel patrimonio sono molteplici e variano in funzione della natura della singola voce. Questi criteri sono applicati ai seguenti raggruppamenti dell'attivo e del passivo patrimoniale:

Immobilizzazioni immateriali (Attivo) - Sono costi ad utilizzo pluriennale che possono essere economicamente sospesi in quanto correlabili a ricavi e proventi futuri. Si tratta di spese straordinarie su beni di terzi, spese finanziarie, oneri per emissione di prestiti obbligazionari, spese per P.R.G, spese per elezioni amministrative, software applicativo, spese di pubblicità e spese di ricerca. Il valore iscritto è dato dal costo, sostenuto o di acquisizione, inclusi gli oneri accessori e di produzione direttamente imputabili. Detto valore è annualmente rettificato dagli ammortamenti.

Immobilizzazioni materiali (Attivo) - Si tratta di beni tangibili che sono destinati a permanere nell'ente per più esercizi. Il valore attribuito è costituito dal costo di acquisto, e cioè dal prezzo effettivo comprensivo degli oneri accessori di diretta imputazione. L'IVA dei beni impiegati in servizi non rilevanti ai fini IVA è capitalizzata. Se il bene è costruito in economia il valore comprende tutti quei costi diretti che l'ente ha sostenuto per la realizzazione del bene. Il valore originariamente iscritto è incrementato dalle manutenzioni straordinarie effettuate sul bene stesso. Il costo storico del bene è rettificato in ogni esercizio attraverso le quote di ammortamento che decorrono dall'esercizio di effettivo utilizzo del bene.

Immobilizzazioni finanziarie (Attivo) - Sono gli investimenti finanziari destinati a permanere durevolmente nel patrimonio dell'ente. Appartengono a questa voce le partecipazioni, i crediti e gli investimenti finanziari a medio e lungo termine e più in generale, tutti i crediti dell'ente diversi da quelli risultanti nei residui attivi. Le partecipazioni in imprese controllate/collegate che costituiscono un investimento durevole sono valutate con il metodo del costo di acquisto, eventualmente svalutato se il valore è durevolmente inferiore al costo, oppure con il metodo del patrimonio netto, e cioè in ragione del valore del patrimonio netto che essi rappresentano. I titoli sono valutati al prezzo di acquisto eventualmente rettificato dalle perdite durevoli di valore, mentre i crediti per depositi cauzionali relativi alle somme depositate a garanzia di obbligazioni giuridiche stipulate con terzi sono valutati al valore nominale. I crediti di dubbia esigibilità ed i crediti inesigibili, infine, sono stralciati dal conto del bilancio e trattati alla stregua dei crediti inesigibili oppure mantenuti nel conto del bilancio presentando però il relativo fondo svalutazione crediti a detrazione.

Rimanenze (Attivo) - Si tratta di beni mobili, come prodotti finiti, materie prime, semilavorati e prodotti in corso di lavorazione, che risultano presenti nell'ente sulla base delle rilevazioni inventariali di fine esercizio. Le rimanenze sono valutate secondo le norme del codice civile.

Crediti (Attivo) - Sono le somme vantate dall'ente nei confronti di terzi per effetto dell'esercizio di attività commerciali o istituzionali. Sono valutati al valore nominale.

Attività finanziarie non immobilizzate (Attivo) - Si tratta di titoli che l'ente detiene per finalità provvisorie e non destinate, pertanto, a costituire un investimento finanziario durevole. I crediti per investimenti momentanei in titoli sono riportati al valore nominale.

Disponibilità liquide (Attivo) - Si tratta del fondo di cassa, comprensivo dell'importo depositato presso il tesoriere, e dei depositi bancari e postali. Questi elementi dell'attivo sono valutati al valore nominale.

Ratei e risconti attivi (Attivo) - Sono quote di costi o di proventi comuni a due o più esercizi. In particolare, i ratei attivi misurano quote di proventi la cui integrale liquidazione avverrà in un successivo esercizio ma che sono di competenza, per la parte già misurata, dell'esercizio a cui si riferisce il bilancio. I risconti attivi esprimono invece quote di costi rilevati integralmente nell'esercizio in corso o in precedenti esercizi, e rappresentano la quota parte rinviata ad uno o più esercizi successivi.

Patrimonio netto (Passivo) - Si tratta della differenza aritmetica tra l'attivo ed il passivo. E' impossibile calcolare l'ammontare del patrimonio netto in modo indipendente dalle attività e dalle passività del patrimonio, con la conseguenza che tale posta non è suscettibile di autonoma valutazione.

Conferimenti (Passivo) - Sono i contributi in conto capitale ricevuti dall'ente, e vengono iscritti nel passivo per ripartire il relativo ricavo nei medesimi esercizi in cui si imputa il costo di ammortamento dei beni immobili da essi finanziati. Sono valutati al valore nominale.

Debiti (Passivo) - Si tratta delle obbligazioni a pagare una somma certa in scadenze prestabilite, come i debiti di finanziamento e di funzionamento, unitamente ai debiti verso imprese controllate, collegate ed altre. Sono valutati al valore residuo.

Ratei e risconti passivi (Passivo) - Sono costi o proventi comuni a due o più esercizi. In particolare, i ratei passivi misurano quote di costi la cui integrale liquidazione avverrà in un successivo esercizio ma che sono di competenza, per la parte già fornita, dell'esercizio a cui si riferisce il bilancio. I risconti passivi esprimono quote di ricavi rilevati integralmente nell'esercizio in corso od in precedenti esercizi e rappresentano la quota di essi rinviata ad uno o più esercizi successivi.

RISULTATO FINANZIARIO DI AMMINISTRAZIONE

Principi contabili richiamati

34. L'analisi del conto di bilancio consiste nell'illustrazione e spiegazione di come sono state acquisite e impiegate le risorse in finanziarie in relazione alle previsioni di entrata e di spesa e si esplica sulla base dei seguenti elementi principali (...):
- e) Livelli e composizione dei risultati finanziari di amministrazione (...).
60. Il risultato di amministrazione deve essere misurato nel rispetto del principio della prudenza, così come definito dal documento "Finalità e postulati dei principi contabili degli enti locali". Pertanto:
- a) Nella relazione al rendiconto, l'ente dettaglia e motiva la suddivisione del risultato di amministrazione scaturente dalla gestione in conto residui e in conto competenza, spiegando le ragioni dei fondi vincolati, nel rispetto dei principi della comprensibilità (chiarezza) e della verificabilità dell'informazione (...).

Commento tecnico dell'ente

La tabella riporta il risultato di amministrazione dell'esercizio, indica la quota di esso riconducibile alla gestione dei residui ed a quella della competenza e mostra, infine, la variazione intervenuta nella giacenze di cassa. Le due componenti del risultato (Residui e Competenza) sono state rettificate imputando alla gestione della competenza la quota di avanzo del precedente esercizio applicata per finanziare parzialmente questo bilancio.

Informazioni e dati di bilancio

RIASSUNTO DI AMMINISTRAZIONE 2013 (risultato dei residui, della competenza e risultato amministrazione)	Movimenti 2013		Totale	
	Residui	Competenza		
Fondo di cassa iniziale (01-01-2013)	(+)	9.839.799,37	-	9.839.799,37
Riscossioni	(+)	5.221.041,04	18.808.705,99	24.029.747,03
Pagamenti	(-)	6.386.410,35	19.790.541,20	26.176.951,55
Fondo cassa finale (31-12-2013)		8.674.430,06	-981.835,21	7.692.594,85
Residui attivi	(+)	3.800.108,88	4.704.392,16	8.504.501,04
Residui passivi	(-)	7.537.771,36	4.686.869,30	12.224.640,66
Risultato: Avanzo (+) o Disavanzo (-)		4.936.767,58	-984.312,35	3.972.455,23
Avanzo/Disavanzo esercizio precedente applicato	(+/-)	-2.376.838,94	2.376.838,94	
Composizione del risultato (Residui e competenza)		2.559.928,64	1.412.526,59	

RISULTATO FINANZIARIO DI GESTIONE

Principi contabili richiamati

34. L'analisi del conto di bilancio consiste nell'illustrazione e spiegazione di come sono state acquisite e impiegate le risorse in finanziarie in relazione alle previsioni di entrata e di spesa e si esplica sulla base dei seguenti elementi principali (...):
- e) Livelli e composizione (...) della gestione di competenza (...) degli equilibri di bilancio di parte corrente e di investimento (...).
60. Il risultato di amministrazione deve essere misurato nel rispetto del principio della prudenza, così come definito dal documento "Finalità e postulati dei principi contabili degli enti locali". Pertanto:
- c) Scompone il risultato della gestione di competenza (...), al fine di comprenderne e analizzarne la formazione, in base alle seguenti componenti: bilancio Corrente (entrate correnti meno spese correnti), bilancio in Conto capitale (entrate in conto capitale e prestiti meno spese in conto capitale), bilancio dei Movimenti di fondi confluiti nel risultato di amministrazione; bilancio dei Servizi per conto terzi.
169. Sezione tecnica della gestione. Questa parte va a sua volta distinta in più sezioni (...).
- Aspetti finanziari (...):
- c) Risultato finanziario. Si evidenziano i risultati finanziari di gestione (...).

Commento tecnico dell'ente

La prima tabella mostra l'equilibrio tra le varie componenti di bilancio, dove gli stanziamenti di entrata finanziano le previsioni di spesa, mentre la seconda riporta il risultato della sola gestione di competenza, visto come differenza tra accertamenti e impegni del medesimo esercizio. I dati contabili sono riclassificati in modo da evidenziare il risultato della gestione corrente, degli investimenti, dei movimenti di fondi e dei servizi per conto di terzi. Il saldo di chiusura (Avanzo/Disavanzo competenza) mostra il risultato riportato nella sola gestione di competenza e con l'esclusione, pertanto, della componente riconducibile alla gestione dei residui.

Informazioni e dati di bilancio

EQUILIBRI DI BILANCIO 2013 (Competenza)	Stanzamenti finali		Equilibri
	Entrate	Uscite	
Corrente	24.760.444,44	24.760.444,44	0,00
Investimenti	2.041.402,48	2.041.402,48	0,00
Movimento fondi	4.777.401,37	4.777.401,37	0,00
Servizi conto terzi	2.624.493,71	2.624.493,71	0,00
Equilibrio generale competenza	34.203.742,00	34.203.742,00	0,00

RISULTATI DELLA GESTIONE 2013 (Competenza)	Operazioni di gestione		Risultato
	Accertamenti	Impegni	
Corrente	23.407.804,87	21.995.278,28	1.412.526,59
Investimenti	767.493,00	767.493,00	0,00
Movimento fondi	0,00	0,00	0,00
Servizi conto terzi	1.714.639,22	1.714.639,22	0,00
Risultato di gestione (Avanzo/Disavanzo competenza)	25.889.937,09	24.477.410,50	1.412.526,59

SCOSTAMENTI SULL'ESERCIZIO PRECEDENTE

Principi contabili richiamati

60. Il risultato di amministrazione deve essere misurato nel rispetto del principio della prudenza, così come definito dal documento "Finalità e postulati dei principi contabili degli enti locali". Pertanto:

- b) Valuta, sulla base del trend storico, l'andamento del risultato della gestione di competenza, (differenza fra accertamenti ed impegni di competenza) al fine di evidenziare sia eventuali trend negativi strutturali, sia la capacità dell'ente di conseguire gli obiettivi finanziari che lo stesso si era prefissato all'inizio dell'anno. L'eventuale disavanzo della gestione di competenza è attentamente analizzato e motivato nel rendiconto (..).

169. Sezione tecnica della gestione. Questa parte va a sua volta distinta in più sezioni (..).

Aspetti finanziari (..):

- c) Risultato finanziario. L'analisi evidenzia le cause degli scostamenti rispetto al precedente esercizio (..).

Commento tecnico dell'ente

Il prospetto accosta i risultati conseguiti nell'esercizio confrontandoli con gli analoghi dati dell'anno immediatamente precedente, ma limitatamente alla sola gestione della competenza. La gestione dei residui, pur influenzando il risultato complessivo di amministrazione, non rappresenta infatti un utile elemento per valutare la possibilità dell'ente di finanziare interamente il fabbisogno di spesa di un esercizio con le risorse di pertinenza del medesimo anno.

Informazioni e dati di bilancio

ANDAMENTO DELLA GESTIONE DI COMPETENZA (Valutazione trend storico)	Rendiconto		Variazione biennio
	2012	2013	
Riscossioni (competenza) (+)	18.756.521,33	18.808.705,99	
Pagamenti (competenza) (-)	16.380.690,11	19.790.541,20	
Saldo movimenti cassa (solo competenza)	2.375.831,22	-981.835,21	-3.357.666,43
Residui attivi (competenza) (+)	4.881.093,12	4.704.392,16	
Residui passivi (competenza) (-)	7.027.386,14	4.686.869,30	
Risultato contabile (solo competenza)	229.538,20	-964.312,35	
Avanzo/Disavanzo esercizio precedente applicato (+/-)	1.049.678,22	2.376.836,94	
Risultato competenza	1.279.216,42	1.412.526,59	133.310,17

SCOSTAMENTO SULLE PREVISIONI DEFINITIVE

Principi contabili richiamati

33. Nell'ambito delle finalità del sistema di bilancio e del rendiconto come indicate nei punti (..) del documento "Finalità e postulati dei principi contabili degli enti locali", il conto del bilancio rileva e dimostra i risultati della gestione finanziaria con peculiare riferimento alla funzione autorizzatoria del bilancio di previsione.
34. L'analisi del conto consiste nell'illustrazione e spiegazione di come sono state acquisite ed impiegate le risorse finanziarie in relazione alle *previsioni* di entrata e di spesa e si esplica sulla base dei seguenti elementi principali:
- Scostamenti tra le *previsioni* di entrata ed i relativi accertamenti;
 - Scostamenti tra le *previsioni* di spesa ed i relativi impegni;
169. Sezione tecnica della gestione. Questa parte va a sua volta distinta in più sezioni (..).
- Aspetti finanziari (..):
- Sintesi della gestione finanziaria. Sono sinteticamente presentati i dati della gestione finanziaria, (..) motivando gli scostamenti degli impegni rispetto alle previsioni (..).

Commento tecnico dell'ente

Le due tabelle riportano lo scostamento che si è verificato tra le previsioni definitive (stanziamenti iniziali modificati dalle variazioni di bilancio) ed i relativi atti dispositivi di natura contabile, e cioè gli accertamenti di entrata e gli impegni di spesa. Tutti gli importi si riferiscono alla sola gestione della competenza, mentre le informazioni relative alla gestione dei residui sono riportate e commentate in uno specifico capitolo.

Informazioni e dati di bilancio

ACCERTAMENTO DELLE ENTRATE (Competenza)	Entrate		Scostamento	% Accertato
	Stanz. finali	Accertamenti		
Tit.1 - Tributarie	16.412.543,43	14.861.917,04	-1.550.626,39	90,55 %
Tit.2 - Contributi e trasferimenti correnti	3.364.679,69	3.475.428,61	110.748,92	103,29 %
Tit.3 - Extratributarie	2.681.834,86	2.769.072,76	87.237,90	103,25 %
Tit.4 - Trasferimenti di capitale e riscossione di crediti	1.965.950,00	692.040,52	-1.273.909,48	35,20 %
Tit.5 - Accensione di prestiti	4.777.401,37	0,00	-4.777.401,37	0,00 %
Tit.6 - Servizi per conto di terzi	2.624.493,71	1.714.639,22	-909.854,49	65,33 %
Totale	31.826.903,06	23.513.098,15	-8.313.804,91	73,88 %

IMPEGNO DELLE USCITE (Competenza)	Uscite		Scostamento	% Impegnato
	Stanz. finali	Impegni		
Tit.1 - Correnti	21.025.600,10	18.307.972,09	-2.717.628,01	87,07 %
Tit.2 - In conto capitale	2.041.402,48	767.493,00	-1.273.909,48	37,60 %
Tit.3 - Rimborso di prestiti	8.512.245,71	3.687.306,19	-4.824.939,52	43,32 %
Tit.4 - Servizi per conto di terzi	2.624.493,71	1.714.639,22	-909.854,49	65,33 %
Totale	34.203.742,00	24.477.410,50	-9.726.331,50	71,56 %

ANDAMENTO DELLA LIQUIDITA'

Principi contabili richiamati

169. Sezione tecnica della gestione. Questa parte va a sua volta distinta in più sezioni (..).

Aspetti finanziari (..):

d) Sintesi della gestione finanziaria. Sono sinteticamente presentati i dati della gestione finanziaria (..) e l'andamento della liquidità (..).

Commento tecnico dell'ente

Il testo unico sull'ordinamento degli enti locali (art.222) autorizza il comune a utilizzare il fido bancario per la copertura di momentanee eccedenze di fabbisogno di cassa (pagamenti), introducendo però al riguardo precisi vincoli quantitativi. Su richiesta dell'ente corredata dalla deliberazione della giunta, infatti, il tesoriere concede un'anticipazione di tesoreria entro il limite massimo dei tre dodicesimi delle entrate accertate nel penultimo anno precedente, afferenti - per i comuni, le province, le città metropolitane e le unioni di comuni - ai primi tre titoli di entrata del bilancio, e per le comunità montane, ai primi due titoli. Il ricorso al fido di tesoreria ha un onere che grava sulle uscite del bilancio finanziario (conto di bilancio) e nei costi del corrispondente prospetto economico (conto economico).

Il prospetto quantifica il limite massimo di tesoreria che si è reso disponibile nell'esercizio, riporta le informazioni essenziali sull'entità del fenomeno e mostra, infine, il volume complessivo di riscossioni e pagamenti che hanno contraddistinto la gestione. Il giudizio generale sull'andamento della liquidità si basa sull'accostamento del fondo di cassa iniziale con quello finale, unitamente alla valutazione economico-finanziaria sull'impatto che gli eventuali interessi passivi per il ricorso all'anticipazione hanno avuto sugli equilibri di bilancio.

Informazioni e dati di bilancio

ANTICIPAZIONE TESORERIA E GESTIONE DELLA LIQUIDITA'	Elementi rilevanti	
	Analisi	Sintesi
Esposizione massima per anticipazione Tesoreria (accertamenti 2011)		
Tit.1 - Tributarie	(+)	15.959.326,10
Tit.2 - Contributi e trasferimenti correnti	(+)	1.044.114,84
Tit.3 - Extratributarie	(+)	2.106.164,52
Somma		19.109.605,46
Percentuale massima di esposizione delle entrate		25,00 %
Limite teorico anticipazione (25% entrate)		4.777.401,37
Anticipazione di Tesoreria effettiva		
Anticipazione più elevata usufruita nel 2013		0,00
Interessi passivi pagati per l'anticipazione		0,00
Gestione della liquidità		
Fondo di cassa iniziale (01-01-2013)	(+)	9.839.799,37
Riscossioni	(+)	24.029.747,03
Pagamenti	(-)	26.176.951,55
Fondo di cassa finale (31-12-2013)		7.692.594,85
		7.692.594,85

FORMAZIONE DI NUOVI RESIDUI ATTIVI E PASSIVI

Principi contabili richiamati

45. L'operazione di riaccertamento dei residui attivi da iscrivere nel conto del bilancio è tesa alla verifica del permanere dei requisiti essenziali dell'accertamento delle entrate così come indicati nel Principio contabile n.2 e precisamente la ragione del credito, il titolo giuridico, il soggetto debitore, la somma e la scadenza; durante tale verifica, da effettuarsi obbligatoriamente per ciascun singolo accertamento della gestione di *competenza* (...), l'ente deve mantenere un comportamento prudente, evitando di conservare tra i residui attivi del conto del bilancio i crediti dichiarati assolutamente inesigibili, quelli controversi e quelli riconosciuti di dubbia o difficile esazione o premunirsi di costituire un fondo svalutazione crediti idoneo a bilanciare gli effetti negativi sul risultato di amministrazione che tali eliminazioni altrimenti produrrebbero.
34. L'analisi del conto di bilancio consiste nell'illustrazione e spiegazione di come sono state acquisite ed impiegate le risorse finanziarie in relazione alle previsioni di entrata e di spesa e si esplica sulla base dei seguenti elementi principali: (...)
- c) Grado di riscossione delle entrate (...) nella gestione di *competenza* (...);
- d) Velocità di pagamento delle spese (...) nella gestione di *competenza* (...).

Commento tecnico dell'ente

Le previsioni di entrata tendono a tradursi durante l'esercizio in accertamenti, ossia in crediti che il comune vanta nei confronti di soggetti esterni. La velocità con cui questi crediti vanno a buon fine, e cioè si trasformano in riscossioni, influisce direttamente nelle disponibilità di cassa. L'accertamento di competenza che non si è interamente tradotto in riscossione durante l'anno ha comportato la formazione di un nuovo residuo attivo; la prima tabella, pertanto, mostra nella penultima colonna lo scostamento tra gli accertamenti e le riscossioni, e cioè i nuovi residui attivi, mentre l'ultima colonna riporta il grado di riscossione degli accertamenti, e quindi la capacità dell'ente di incassare con una sufficiente tempestività i crediti che progressivamente si vanno a formare.

Analogamente alle entrate, il secondo prospetto mostra la situazione speculare presente nelle uscite, dove lo scostamento indica il valore dei nuovi residui passivi che si sono formati in questo esercizio, mentre l'ultima colonna riporta la percentuale di pagamento di questi impegni che si sono formati nell'anno. Anche la velocità di pagamento di queste poste influenza la giacenza di cassa ed il conseguente possibile ricorso all'anticipazione di tesoreria.

Informazioni e dati di bilancio

RISCOSSIONE DELLE ENTRATE (Competenza)	Entrate		Scostamento	% Riscosso
	Accertamenti	Riscossioni		
Tit.1 - Tributarie	14.861.917,04	11.021.757,54	-3.840.159,50	74,16 %
Tit.2 - Contributi e trasferimenti correnti	3.475.428,61	3.256.020,00	-219.408,61	93,69 %
Tit.3 - Extracontributarie	2.769.072,76	2.263.156,52	-505.916,24	81,73 %
Tit.4 - Trasferimenti di capitale e riscossione di crediti	692.040,52	661.825,54	-30.214,98	95,63 %
Tit.5 - Accensione di prestiti	0,00	0,00	0,00	0,00 %
Tit.6 - Servizi per conto di terzi	1.714.639,22	1.605.946,39	-108.692,83	93,66 %
Totale	23.513.098,15	18.808.705,99	-4.704.392,16	79,99 %

PAGAMENTO DELLE USCITE (Competenza)	Uscite		Scostamento	% Pagato
	Impegni	Pagamenti		
Tit.1 - Correnti	18.307.972,09	14.628.902,69	-3.679.069,40	79,90 %
Tit.2 - In conto capitale	767.493,00	11.551,25	-755.941,75	1,51 %
Tit.3 - Rimborso di prestiti	3.687.306,19	3.687.306,19	0,00	100,00 %
Tit.4 - Servizi per conto di terzi	1.714.639,22	1.462.781,07	-251.858,15	85,31 %
Totale	24.477.410,50	19.790.541,20	-4.686.869,30	80,85 %

SMALTIMENTO DEI PRECEDENTI RESIDUI

Principi contabili richiamati

12. Il rendiconto della gestione nel sistema del bilancio deve essere corredato da un'informativa supplementare che faciliti la comprensione della struttura contabile. Tale informativa deve essere contenuta nella relazione al rendiconto di gestione. In tale relazione si darà atto dell'osservanza dei postulati del sistema di bilancio secondo i principi contabili e, in particolare, dell'attendibilità dell'informazione fornita quale rappresentazione fedele delle operazioni e degli eventi che si intendono rappresentare e dimostrare nel rendiconto della gestione. Nel contempo sarà attestata l'attendibilità e "congruità" delle entrate e delle spese, anche in riferimento all'esigibilità dei *residui attivi* e all'attendibilità dei *residui passivi* (...).
34. L'analisi del conto di bilancio consiste nell'illustrazione e spiegazione di come sono state acquisite ed impiegate le risorse finanziarie in relazione alle previsioni di entrata e di spesa e si esplica sulla base dei seguenti elementi principali (...):
- c) Grado di riscossione delle entrate (...) nella gestione (...) *residui*;
d) Velocità di pagamento delle spese (...) nella gestione (...) *residui* (...).
45. L'operazione di riaccertamento dei *residui attivi* da iscrivere nel conto del bilancio è tesa alla verifica del permanere dei requisiti essenziali dell'accertamento delle entrate così come indicati nel principio contabile n. 2 e precisamente la ragione del credito, il titolo giuridico, il soggetto debitore, la somma e la scadenza. Durante tale verifica, da effettuarsi obbligatoriamente per ciascun (...) per ciascun residuo attivo proveniente dagli anni precedenti, l'ente deve mantenere un comportamento prudente, evitando di conservare tra i residui attivi del conto del bilancio i crediti dichiarati assolutamente inesigibili, quelli controversi e quelli riconosciuti di dubbia o difficile esazione o premunirsi di costituire un fondo svalutazione crediti idoneo a bilanciare gli effetti negativi sul risultato di amministrazione che tali eliminazioni altrimenti produrrebbero.
52. Come indicato nel Principio contabile n. 2, l'operazione di riaccertamento dei *residui passivi* da iscrivere nel conto del bilancio è tesa alla verifica del permanere o meno delle posizioni debitorie effettive o di impegni riportati a residui passivi pur in assenza di obbligazioni giuridicamente perfezionate in forza delle disposizioni ordinarie; durante tale verifica, da effettuarsi obbligatoriamente per ciascun residuo, l'ente deve mantenere un comportamento prudente ricercando le condizioni dell'effettiva esistenza dei requisiti previsti dall'ordinamento.

Commento tecnico dell'ente

I due prospetti mostrano il tasso di smaltimento dei residui attivi e passivi riportati dal precedente esercizio. La velocità di incasso dei crediti pregressi influisce direttamente sulla situazione complessiva di cassa, circostanza che si verifica anche nel versante delle uscite dove il pagamento di debiti pregressi estingue il residuo passivo ma si traduce in un esborso monetario. La capacità dell'ente di incassare rapidamente i propri crediti, come evidenziata dall'ultima colonna del primo prospetto, va pure confrontata con il contenuto della tabella presente nell'argomento "Crediti in sofferenza o inesigibili", dove il prolungato ritardo nell'estinzione di talune posizioni è messo in diretta relazione con la possibile insorgenza di situazioni di dubbia esigibilità del credito.

Informazioni e dati di bilancio

RISCOSSIONE DEI RESIDUI ATTIVI (Gestione 2013 residui attivi 2012 e precedenti)	Residui attivi		% Riscosso
	Iniziali (31-12-12)	Riscossi	
Tit.1 - Tributarie	5.918.953,13	4.342.402,42	73,36 %
Tit.2 - Contributi e trasferimenti correnti	88.349,37	79.112,36	89,54 %
Tit.3 - Extratributarie	776.786,57	271.107,37	34,90 %
Tit.4 - Trasferimenti di capitale e riscossione di crediti	1.042.831,87	394.948,29	37,87 %
Tit.5 - Accensione di prestiti	1.162.208,88	113.977,42	9,81 %
Tit.6 - Servizi per conto di terzi	49.547,57	19.493,18	39,34 %
Totale	9.038.677,39	5.221.041,04	57,76 %

PAGAMENTO DEI RESIDUI PASSIVI (Gestione 2013 residui passivi 2012 e precedenti)	Residui passivi		% Pagato
	Iniziali (31-12-12)	Pagati	
Tit.1 - Correnti	7.522.800,23	4.984.793,88	66,00 %
Tit.2 - In conto capitale	8.728.356,08	1.342.220,02	15,38 %
Tit.3 - Rimborso di prestiti	0,00	0,00	0,00 %
Tit.4 - Servizi per conto di terzi	130.481,51	79.396,45	60,85 %
Totale	16.381.637,82	6.386.410,35	38,99 %

CREDITI DI DUBBIA ESIGIBILITA'

Principi contabili richiamati

49. I crediti inesigibili o di dubbia esigibilità devono essere stralciati dal conto del bilancio ed iscritti nel conto del patrimonio tra le immobilizzazioni finanziarie al netto del relativo fondo svalutazione crediti. La verifica di esigibilità del credito riguarda le condizioni di insolvibilità del debitore che devono essere illustrate e motivate nella relazione del rendiconto, fermo restando che la rilevazione dell'accertamento segue l'aspetto giuridico dell'entrata ossia il momento in cui sorge in capo all'ente locale il diritto a percepire somme di denaro. Al fine di garantire la conservazione del pareggio finanziario, in presenza di residui attivi inesigibili o di dubbia esigibilità, l'ente in sede di redazione del bilancio preventivo è opportuno che destini parte delle risorse di entrata nell'intervento di spesa "fondo svalutazione crediti".
118. (...) sono crediti di dubbia esigibilità quelli per i quali vi siano elementi che facciano presupporre un difficile realizzo degli stessi. Per tale categoria, in base agli elementi in possesso, l'ente deve, o stralciarli dal conto del bilancio, trattandoli alla stregua dei crediti inesigibili; o tenerli nel conto del bilancio, presentando però il relativo fondo svalutazione crediti a detrazione. Sono crediti di dubbia esigibilità i crediti per i quali contestualmente si verificano le seguenti circostanze: incapacità di riscuotere e mancata scadenza dei termini di prescrizione.
101. (...) i crediti di dubbia esigibilità devono essere stralciati dal conto del bilancio, salvo che non sussista un avanzo vincolato tale da consentire la copertura della relativa perdita (...).

Commento tecnico dell'ente

L'avanzo di amministrazione conseguito in un esercizio ha un grado di esigibilità che dipende dalla facilità con cui l'ente può trasformare, sulla base di stime prudenziali ma ragionevoli, i crediti esistenti in altrettante riscossioni; questa valutazione condiziona direttamente la possibilità concreta di applicare l'avanzo di amministrazione in bilancio, trasformando questa posta di pura entità contabile in una effettiva fonte di finanziamento di ulteriori spese. I crediti di difficile esazione possono essere conservati nel conto del bilancio (prima colonna) a condizione che una pari quota di avanzo di amministrazione sia poi accantonata per il loro rifinanziamento, e ciò al fine di mantenere l'equilibrio sostanziale di bilancio; possono, inoltre, essere stralciati dal conto di bilancio (seconda colonna) per essere conservati, come evidenza giuridica e contabile, nel conto del patrimonio.

Informazioni e dati di bilancio

CREDITI IN SOFFERENZA 2013 CON CONDIZIONE DI DUBBIA ESIGIBILITA'		Conservati nel C/Bilancio	Conservati nel solo C/Patrimonio	Totale
Tributi	(Tit.1)	0,00	0,00	0,00
Contributi e trasferimenti correnti	(Tit.2)	0,00	0,00	0,00
Entrate extratributarie	(Tit.3)	0,00	0,00	0,00
Trasferimenti C/capitale	(Tit.4)	0,00	0,00	0,00
Mutui e prestiti	(Tit.5)	0,00	0,00	0,00
Servizi conto terzi	(Tit.6)	0,00	0,00	0,00
Totale		0,00	0,00	0,00

DEBITI FUORI BILANCIO

Principi contabili richiamati

56. In analogia alla competenza ad impegnare le spese affidata ai responsabili dei servizi cui è attribuito il procedimento di gestione delle singole spese, anche la competenza ad eseguire le operazioni di riaccertamento spetta ai medesimi soggetti. È compito dei responsabili dei servizi evidenziare in sede di rendiconto l'eventuale esistenza di debiti fuori bilancio per l'attivazione del procedimento di riconoscimento di legittimità di cui all'art.194 del TUEL.
60. Il risultato di amministrazione deve essere misurato nel rispetto del principio della prudenza, così come definito dal documento "Finalità e postulati dei principi contabili degli enti locali". Pertanto:
- a) Nella relazione al rendiconto, l'ente dettaglia e motiva la suddivisione del risultato di amministrazione scaturente dalla gestione in conto residui e in conto competenza (...); inoltre, dettaglia e motiva le condizioni di effettiva esigibilità dello stesso (...).
65. L'ente identifica e valuta eventuali passività potenziali al fine di predisporre adeguati accantonamenti che permettano la copertura dei futuri debiti. Se i futuri debiti, anche fuori bilancio, sono certi nel *an* e nel *quantum*, e in particolare quando alla data di formazione del rendiconto:
- Esiste un'obbligazione che deriva da un evento passato;
 - È probabile un'uscita finanziaria;
 - È possibile effettuare una stima attendibile del debito;
- devono essere rilevati nel conto del bilancio, o, in alternativa, deve essere riservata quota parte di avanzo a copertura di essi.
- Se, invece, la passività deriva da un'obbligazione:
- Possibile, che scaturisce da eventi passati e la cui esistenza deve essere confermata o meno da uno o più fatti futuri che non sono sotto il controllo dell'ente;
 - Non probabile in relazione all'impiego di risorse per la sua estinzione;
 - Che non può essere determinata con sufficiente attendibilità,
- deve essere data adeguata informazione nella relazione al rendiconto della gestione.
66. Le passività potenziali (...) devono essere indicate nella relazione (...) distinte in eventi probabili, possibili e remoti.

Commento tecnico dell'ente

Il testo unico sull'ordinamento degli enti locali (art.194) fornisce una definizione dei debiti fuori bilancio precisando che si tratta di situazioni debitorie riconducibili ad attività di gestione intraprese in precedenti esercizi. Le casistiche sono varie, come l'esito di sentenze esecutive, la necessità di coprire disavanzi di consorzi, aziende speciali, istituzioni, o l'esigenza di finanziare convenzioni, atti costitutivi, ricapitalizzazioni di società, oppure la necessità di ultimare procedure espropriative ed occupazioni d'urgenza. Ma un debito fuori bilancio può nascere anche dall'avvenuta acquisizione di beni e servizi in violazione degli obblighi di preventivo impegno della spesa, con la conseguenza che l'amministrazione deve poi dimostrare la pertinenza di questo ulteriore fabbisogno di risorse con le competenze giuridiche e gestionali riconducibili all'ente. Tutte queste casistiche, in modo diretto o indiretto, influiscono nella formazione dell'avanzo o del disavanzo finale.

Il risultato dell'esercizio, ottenuto come sintesi delle scritture contabili registrate nell'anno, non può tenere conto di queste situazioni debitorie che, proprio per la presenza di particolari circostanze, non sono state tempestivamente riportate in contabilità. I debiti fuori bilancio eventualmente emersi prima dell'approvazione formale del rendiconto, come riportati nella successiva tabella, vanno a rettificare in diminuzione il risultato di amministrazione dell'esercizio, e ciò al fine di mantenere un più rigoroso rispetto del criterio di competenza finanziaria, dove le entrate di un esercizio finanziano le spese sostenute, o comunque decise, nel medesimo intervallo temporale.

Informazioni e dati di bilancio

DEBITI FUORI BILANCIO 2013 (Art.194 TUEL)		Già riconosciuti e finanziati nel 2013	Ancora da ricon. o finanziare	Totale
Sentenze	(a)	0,00	0,00	0,00
Disavanzi	(b)	0,00	0,00	0,00
Ricapitalizzazioni	(c)	0,00	0,00	0,00
Espropri	(d)	0,00	0,00	0,00
Altro	(e)	12.930,91	0,00	12.930,91
Totale		12.930,91	0,00	12.930,91

VINCOLI E CAUTELE NELL'UTILIZZO DELL'AVANZO

Principi contabili richiamati

59. Il risultato di amministrazione, come richiesto dall'art.187, comma 1 del T.U.E.L., deve essere scomposto ai fini del successivo utilizzo o ripiano, in: a) fondi vincolati; b) fondi per il finanziamento delle spese in conto capitale; c) fondi di ammortamento; d) fondi non vincolati (...).
- I vincoli di destinazione delle risorse confluite nel risultato di amministrazione permangono anche se quest'ultimo non è capiente a sufficienza o è negativo (disavanzo di amministrazione); in questi casi l'ente dovrà ricercare le risorse necessarie per finanziare tutte le spese derivanti da entrate vincolate rifluite nel risultato di amministrazione (...).
60. Il risultato di amministrazione deve essere misurato nel rispetto del principio della prudenza, così come definito dal documento "Finalità e postulati dei principi contabili degli enti locali". Pertanto:
- a) Nella relazione al rendiconto, l'ente dettaglia e motiva la suddivisione del risultato di amministrazione (...), spiegando le ragioni dei fondi vincolati, nel rispetto dei principi della comprensibilità (chiarezza) e della verificabilità dell'informazione; inoltre, dettaglia e motiva le condizioni di effettiva esigibilità dello stesso (...).
- d) Sulla base della scomposizione sopra descritta, l'ente analizza il risultato finale di amministrazione (...) ed in caso di risultato positivo, evidenzia quanta parte è formata da residui da incassare con l'evidenziazione della loro anzianità, in modo da rendere evidenti le eventuali difficoltà di incasso di alcuni residui attivi e, ove vi sia una presenza significativa di residui con elevato grado di anzianità, sia possibile condizionarne l'impiego al loro effettivo realizzo.

Commento tecnico dell'ente

Il risultato positivo di amministrazione, e cioè l'avanzo, diventa una risorsa effettivamente "spendibile" dall'ente solo se a monte di questo valore esiste una situazione di effettivo equilibrio generale, con la conseguenza che l'ammontare dell'avanzo realmente applicabile al bilancio in corso dipende proprio dall'esito di questa verifica. Il seguente prospetto, pertanto, mette in risalto gli elementi che possono impedire l'applicazione dell'avanzo (fondi vincolati), le poste che ne condizionano l'impiego (azioni esecutive non regolarizzate; debiti fuori bilancio ancora da riconoscere e finanziare), oppure i fenomeni che suggeriscono l'adozione di particolari cautele (crediti di dubbia esigibilità conservati in bilancio). L'impiego di un avanzo di amministrazione non realizzato, e cioè l'utilizzo concreto di una fonte di finanziamento addizionale che esiste "solo sulla carta", porterebbe ad un immediato peggioramento dell'equilibrio sostanziale del bilancio in corso.

Informazioni e dati di bilancio

VINCOLI E CAUTELE NELL'UTILIZZO DELL'AVANZO DI AMMINISTRAZIONE		Importo	
		Parziale	Totale
Risultato contabile			
Risultato di amministrazione complessivo	(+)		3.972.455,23
Vincoli			
Fondi vincolati per Spese correnti		394.045,12	
Fondi vincolati per Investimenti		1.118.641,21	
Fondi vincolati per Ammortamenti		0,00	
Totale vincoli	(-)	1.512.686,33	1.512.686,33
Risultato dopo il ripristino dei vincoli			
Quota di avanzo non vincolato			2.459.768,90
Ulteriore fabbisogno di risorse per ripristinare i vincoli			-
Cautele			
Azioni esecutive non regolarizzate		0,00	
Debiti fuori bilancio ancora da riconoscere o finanziare		0,00	
Crediti di dubbia esigibilità (conservati nel C/Bilancio)		0,00	
Totale cautele	(-)	0,00	0,00
Quota di avanzo disponibile	(=)		2.459.768,90

CONTO DEL PATRIMONIO

Principi contabili richiamati

7. Il rendiconto deve permettere di verificare sia la fase autorizzatoria-finanziaria attribuita al sistema di bilancio, sia la situazione economica, finanziaria e patrimoniale dell'ente e i mutamenti di tale situazione per effetto della gestione (...).
105. Il D.P.R. n.194 del 1996 prescrive lo schema ed il contenuto obbligatori del conto del patrimonio. Lo schema è a sezioni contrapposte, l'Attivo ed il Passivo. La classificazione dei valori attivi si fonda su una logica di destinazione, mentre quella del Passivo rispetta la natura delle fonti di finanziamento. Lo schema presenta tre macroclassi nell'attivo (Immobilizzazioni, Attivo circolante, Ratei e risconti attivi) e quattro nel passivo (Patrimonio netto, Conferimenti, Debiti, Ratei e risconti passivi) (...).
170. Aspetti economico-patrimoniali. Devono essere evidenziate, per le voci più significative, attraverso schemi di sintesi, le movimentazioni intervenute durante l'esercizio. Inoltre, deve essere descritta la composizione delle singole voci al fine della chiara rappresentazione dei valori di rendiconto.

Commento tecnico dell'ente

La prima tabella riporta il conto del patrimonio redatto secondo lo schema ufficiale, e pertanto a sezioni contrapposte, dove l'attivo viene accostato al passivo per ottenere, come differenza, il patrimonio netto. Le voci utilizzate sono quelle richieste dalla modulistica ufficiale e si riferiscono ai grandi aggregati in cui è scomposto il patrimonio comunale. La seconda tabella, invece, mostra l'evoluzione del patrimonio nell'ultimo biennio e riporta la variazione intervenuta nei singoli raggruppamenti, intesa come sintesi complessiva delle diverse movimentazioni intervenute durante l'esercizio.

Informazioni e dati di bilancio

CONTO DEL PATRIMONIO 2013 IN SINTESI			
Attivo	Importo	Passivo	Importo
Immobilizzazioni immateriali	10.145,33	Patrimonio netto	37.065.996,77
Immobilizzazioni materiali	67.460.693,98		
Immobilizzazioni finanziarie	6.634.038,99		
Rimanenze	45.799,35		
Crediti	8.505.751,50		
Attività finanziarie non immobilizzate	0,00	Conferimenti	26.570.438,93
Disponibilità liquide	7.692.594,85	Debiti	24.340.015,82
Ratei e risconti attivi	312.363,32	Ratei e risconti passivi	2.684.935,80
Attivo	90.661.387,32	Passivo	90.661.387,32

VARIAZIONE DEL PATRIMONIO NEL BIENNIO 2012-2013 (Denominazione aggregati)	Importi		Variazione
	2012	2013	
Immobilizzazioni immateriali	15.552,75	10.145,33	-5.407,42
Immobilizzazioni materiali	68.903.065,06	67.460.693,98	-1.442.371,08
Immobilizzazioni finanziarie	6.460.309,05	6.634.038,99	173.729,94
Rimanenze	43.177,41	45.799,35	2.621,94
Crediti	9.043.525,42	8.505.751,50	-537.773,92
Attività finanziarie non immobilizzate	0,00	0,00	0,00
Disponibilità liquide	9.839.799,37	7.692.594,85	-2.147.204,52
Ratei e risconti attivi	424.497,59	312.363,32	-112.134,27
Attivo	94.729.926,65	90.661.387,32	
Patrimonio netto	36.113.027,27	37.065.996,77	952.969,50
Conferimenti	25.439.168,92	26.570.438,93	1.131.270,01
Debiti	30.721.556,13	24.340.015,82	-6.381.540,31
Ratei e risconti passivi	2.456.174,33	2.684.935,80	228.761,47
Passivo	94.729.926,65	90.661.387,32	

CONTO ECONOMICO

Principi contabili richiamati

7. Il rendiconto deve permettere di verificare sia la fase autorizzatoria-finanziaria attribuita al sistema di bilancio, sia la situazione economica, finanziaria e patrimoniale dell'ente e i mutamenti di tale situazione per effetto della gestione. Non è sufficiente il raggiungimento dell'equilibrio finanziario complessivo per formulare un giudizio completo sull'andamento attuale e prospettico dell'ente. L'equilibrio economico a valere nel tempo è un obiettivo essenziale dell'ente, da verificare costantemente e da analizzare in sede di esame ed approvazione del rendiconto della gestione (...).
71. Lo schema di *conto economico*, di contenuto obbligatorio, approvato con il D.P.R. n.194 del 1996, si compendia nella considerazione delle seguenti aree funzionali, con riferimento alle quali, attraverso l'analisi di 28 valori, si procede alla quantificazione di alcuni risultati parziali (risultato della gestione e risultato della gestione operativa) sino a pervenire alla determinazione del complessivo risultato economico d'esercizio, per le parti appresso indicate, così specificate: Proventi della gestione; Costi della gestione; Proventi e oneri da aziende speciali e partecipate; Proventi e oneri finanziari; Proventi e oneri straordinari.
74. I principali scostamenti rispetto al *conto economico* dell'esercizio precedente devono essere analizzati e valutati nella relazione illustrativa dell'organo esecutivo. Il risultato economico dell'esercizio ed in particolare il risultato depurato dei componenti straordinari (...), se negativo, attesta uno squilibrio economico che rende necessario provvedimenti per raggiungere nell'arco temporale più breve il pareggio. L'equilibrio economico come indicato nei postulati dei principi contabili degli enti locali è, infatti, un obiettivo essenziale ai fini della funzionalità dell'ente. La tendenza al pareggio economico deve essere pertanto considerata un obiettivo di gestione da sottoporre a costante controllo.
103. Risultato economico dell'esercizio. Rappresenta la differenza positiva o negativa tra i proventi e gli oneri dell'esercizio. In generale la variazione del patrimonio netto deve corrispondere al *risultato economico*, salvo il caso di rilevazione di errori nella ricostruzione iniziale della consistenza patrimoniale (...).

Commento tecnico dell'ente

La prima tabella mostra il risultato economico conseguito nell'esercizio, mentre la seconda accosta i dati degli ultimi due anni per evidenziare la variazione intervenuta nei saldi nelle diverse ramificazioni dell'attività economica dell'ente, e cioè la gestione caratteristica, le partecipazioni in aziende speciali, la gestione finanziaria e quella straordinaria. La somma dei risultati conseguiti nei primi due aggregati (gestione caratteristica e partecipazioni) determina il risultato della gestione operativa mentre l'insieme di tutti i costi e ricavi di competenza del medesimo intervallo temporale determina il risultato economico dell'esercizio. I criteri di imputazione dei movimenti finanziari (competenza finanziaria) differiscono da quelli economici (competenza economica) con la conseguenza che il risultato di amministrazione (gestione finanziaria) non coincide mai con il risultato economico (gestione economica) del medesimo esercizio. Si tratta, infatti, di valori che seguono regole e criteri di imputazione profondamente diversi.

Informazioni e dati di bilancio

CONTO ECONOMICO 2013 IN SINTESI (Denominazione aggregati)		Importi		Risultato
		Ricavi	Costi	
Gestione caratteristica	(+)	21.382.403,28	20.318.780,21	1.063.623,07
Partecipazione in aziende speciali	(+)	2.816,64	0,00	2.816,64
Risultato della gestione operativa		21.385.219,92	20.318.780,21	1.066.439,71
Gestione finanziaria	(+)	10.099,05	923.961,23	-913.862,18
Gestione straordinaria	(+)	2.597.235,27	1.796.843,30	800.391,97
Risultato economico dell'esercizio		23.992.554,24	23.039.584,74	952.969,50

VARIAZIONE DEL CONTO ECONOMICO NEL BIENNIO (Denominazione aggregati)		Importi		Variazione
		2012	2013	
Gestione caratteristica	(+)	1.311.365,86	1.063.623,07	-247.742,79
Partecipazione in aziende speciali	(+)	-53.728,12	2.816,64	56.544,76
Risultato della gestione operativa		1.257.637,74	1.066.439,71	
Gestione finanziaria	(+)	-842.596,01	-913.862,18	-71.266,17
Gestione straordinaria	(+)	-437.606,59	800.391,97	1.237.998,56
Risultato economico dell'esercizio		-22.564,86	952.969,50	

**ANDAMENTO
DELLA GESTIONE**

ANALISI DEGLI SCOSTAMENTI

Principi contabili richiamati

25. Il rendiconto dell'ente locale, deve indicare se le risorse ottenute sono state utilizzate in conformità al bilancio di previsione approvato. Il *confronto* tra bilancio di previsione prima che siano state effettuate eventuali variazioni di bilancio permette di verificare il livello di attendibilità del processo di programmazione e di previsione e quindi la corretta applicazione del Principio contabile n.1, "Programmazione e previsione nel sistema di bilancio".
171. Andamento della gestione. In questa sezione devono trattarsi i seguenti argomenti: (..)
- b) Analisi degli scostamenti. Analizzare gli *scostamenti* e le motivazioni rispetto alle linee programmatiche originarie, rilevate nella prima parte del documento. Eventuali azioni correttive che l'amministrazione pone in essere sono qui evidenziate. L'analisi è ritenuta indispensabile per realizzare una corretta integrazione delle attività di programmazione, gestione, rendicontazione e controllo(..).

Commento tecnico dell'ente

Le decisioni riportate nella programmazione iniziale approvata con il bilancio di previsione subiscono, nel corso dell'esercizio, gli adattamenti ed i perfezionamenti conseguenti al normale sviluppo della gestione, un'attività che implica anche la revisione delle ipotesi di pianificazione del reperimento di risorse e della loro successiva destinazione. Il grado di attendibilità degli stanziamenti di bilancio, inteso come lo scostamento tra le previsioni finali e quelle iniziali (terza colonna dei due prospetti) o come il valore percentuale di variazione delle previsioni iniziali (ultima colonna dei due prospetti), rappresenta un indice per misurare il grado di coerenza della programmazione di inizio esercizio con gli eventi modificativi che sono stati affrontati dall'amministrazione nel corso dell'anno. Questi adattamenti delle previsioni iniziali si sono tradotti in altrettante variazioni di bilancio, la cui elencazione ed eventuale commento è riportato in un distinto e specifico argomento della relazione.

Informazioni e dati di bilancio

AGGIORNAMENTI NELLE PREVISIONI DI ENTRATA INIZIALI (Competenza)	Previsioni entrata		Scostamento	% Variato
	Iniziali	Finali		
Tit.1 - Tributarie	17.159.156,15	16.412.543,43	-746.612,72	-4,35 %
Tit.2 - Contributi e trasferimenti correnti	1.002.366,98	3.364.679,69	2.362.312,71	235,67 %
Tit.3 - Extratributarie	2.121.868,04	2.681.834,86	559.966,82	26,39 %
Tit.4 - Trasferimenti di capitale e riscossione di crediti	2.800.649,93	1.965.950,00	-834.699,93	-29,80 %
Tit.5 - Accensione di prestiti	4.777.401,37	4.777.401,37	0,00	0,00 %
Tit.6 - Servizi per conto di terzi	2.474.493,71	2.624.493,71	150.000,00	6,06 %
Totale	30.335.934,18	31.826.903,06	1.490.968,88	4,91 %

AGGIORNAMENTI NELLE PREVISIONI DI SPESA INIZIALI (Competenza)	Previsioni uscita		Scostamento	% Variato
	Iniziali	Finali		
Tit.1 - Correnti	18.988.064,18	21.025.600,10	2.037.535,92	10,73 %
Tit.2 - In conto capitale	2.800.649,93	2.041.402,48	-759.247,45	-27,11 %
Tit.3 - Rimborso di prestiti	7.587.726,36	8.512.245,71	924.519,35	12,18 %
Tit.4 - Servizi per conto di terzi	2.474.493,71	2.624.493,71	150.000,00	6,06 %
Totale	31.850.934,18	34.203.742,00	2.352.807,82	7,39 %

VARIAZIONI DI BILANCIO

Principi contabili richiamati

12. Il rendiconto della gestione nel sistema del bilancio deve essere corredato di un'informativa supplementare che faciliti la comprensione della struttura contabile. Tale informativa deve essere contenuta nella relazione al rendiconto di gestione. In tale relazione (..) sarà data anche adeguata informazione sul numero, sull'entità e sulle ragioni che hanno determinato l'esigenza di approvare in corso di esercizio le *variazioni di bilancio*, ivi compresa la variazione generale di assestamento di cui all'art.175, comma 8, del D.Lgs. 18 agosto 2000, n.267.
169. Sezione tecnica della gestione. Questa parte va a sua volta distinta in più sezioni (..).
 Aspetti finanziari (..):
 d) Sintesi della gestione finanziaria. Sono sinteticamente riportati i dati della gestione finanziaria, evidenziando le *variazioni* intervenute nell'anno (..).

Commento tecnico dell'ente

Il testo unico sull'ordinamento degli enti locali (art.175) definisce gli ambiti ed i limiti entro i quali può legittimamente esprimersi l'esigenza dell'amministrazione di perfezionare la programmazione delle risorse e degli interventi riportata nella relazione previsionale di inizio anno, adattando conseguentemente queste decisioni alle mutate disponibilità o esigenze che si manifestano durante la successiva gestione. Il bilancio di previsione, infatti, può subire variazioni nel corso dell'esercizio sia nella parte prima relativa alle entrate che nella parte seconda relativa alle spese, e gli atti che autorizzano queste modificazioni (variazioni di bilancio) sono di competenza dell'organo consiliare. Oltre a ciò, l'organo consiliare delibera entro il mese di novembre anche la variazione di assestamento generale, ossia la ricognizione finale di tutte le previsioni di entrata e di uscita, al fine di assicurare il mantenimento del pareggio di bilancio fino al termine dell'esercizio. Il prospetto riporta, in massima sintesi, gli estremi delle principali variazioni di bilancio adottate nel corso di questo esercizio, deliberazioni che sono state direttamente approvate dal consiglio oppure, nei casi previsti dalla legge, deliberate dalla giunta ma poi sottoposte in ogni caso alla successiva ratifica dell'organo consiliare.

Informazioni e dati di bilancio

PRINCIPALI VARIAZIONI DI BILANCIO EFFETTUATE NELL'ESERCIZIO	Estremi di riconoscimento		
	Tipo	Numero	Data
1 Prelevamento fondo di riserva ordinario	G.M.	126	04-07-2013
2 Prelevamento fondo di riserva ordinario	G.M.	130	19-07-2013
3 Variazione del Bilancio di Previsione 2013	G.M.	140	01-08-2013
4 Prelevamento fondo di riserva ordinario	G.M.	147	29-08-2013
5 Prelevamento fondo di riserva ordinario	G.M.	154	19-09-2013
6 Riequilibrio della gestione di competenza	C.C.	63	26-09-2013
7 Prelevamento fondo di riserva ordinario	G.M.	174	02-10-2013
8 Prelevamento fondo di riserva ordinario	G.M.	180	17-10-2013
9 Variazione di Bilancio 2013	C.C.	72	29-10-2013
10 Prelevamento fondo di riserva ordinario	G.M.	211	28-11-2013
11 Assestamento bilancio di Previsione 2013	C.C.	91	28-11-2013
12 Variazione Bilancio di Previsione 2013	G.M.	222	13-12-2013
13 Prelevamento fondo di riserva ordinario e variazione del Peg	G.M.	221	13-12-2013
14 Prelevamento fondo di riserva ordinario	G.M.	242	19-12-2013

STRUMENTI DI PROGRAMMAZIONE

Principi contabili richiamati

35. La relazione al rendiconto deve evidenziare il grado di raggiungimento dei programmi e dei progetti indicati negli strumenti di programmazione; tale analisi deve soffermarsi sui motivi che hanno determinato eventuali variazioni rispetto a quanto programmato ed illustrare i risultati finanziari, economici e patrimoniali sia generali, che settoriali ed anche attraverso l'utilizzo dei parametri gestionali da allegare obbligatoriamente al rendiconto.
171. Andamento della gestione. In questa sezione devono trattarsi i seguenti argomenti:
- a) Strumenti di programmazione del sistema del bilancio Si tratta di descrivere cosa si è realizzato nell'anno cui si riferisce il rendiconto, alla luce di quanto programmato (...).

Commento tecnico dell'ente

Il testo unico sull'ordinamento degli enti locali (art.231) prevede che l'organo esecutivo, unitamente all'approvazione del rendiconto, esprima le valutazioni di efficacia dell'azione condotta sulla base dei risultati conseguiti in rapporto ai programmi ed ai costi sostenuti. Il quadro successivo mostra lo stato di realizzazione dei programmi visti nella sola ottica finanziaria: si tratta di un tipo di valutazione che mira ad esporre e valutare la capacità dell'ente a trasformare gli stanziamenti di spesa previsti in bilancio in altrettanti interventi realmente impegnati, e cioè di un primo approccio alla valutazione dei risultati. L'analisi dettagliata dello stato di realizzazione del piano programmatico, con l'annessa valutazione del contenuto e del risultato conseguito nei singoli programmi di spesa, è sviluppato in modo specifico nella prima parte della relazione. La tabella successiva, pertanto, è presente anche in questa seconda parte della relazione solo per esigenze di coerenza e di completezza con le raccomandazioni riportate nel principio contabile n.3 - Rendiconto di esercizio, ed indica comunque una sintesi generale sul grado di impegno dei singoli programmi.

Informazioni e dati di bilancio

STATO DI REALIZZAZIONE DEI PROGRAMMI 2013 IN SINTESI (Denominazione dei programmi)	Competenza		% Impegnato
	Stanz. finali	Impegni	
Amministrazione, gestione e controllo	14.422.232,53	7.187.274,26	49,83 %
Giustizia	0,00	0,00	-
Polizia locale	690.768,00	676.056,80	97,87 %
Istruzione pubblica	2.329.326,51	1.889.801,18	81,13 %
Cultura e beni culturali	1.608.348,07	1.559.677,07	96,97 %
Sport e ricreazione	408.262,00	406.433,06	99,55 %
Turismo	1.300,00	500,00	38,46 %
Viabilità e trasporti	2.535.800,98	2.491.464,29	98,25 %
Territorio e ambiente	5.224.525,87	4.980.749,95	95,33 %
Settore sociale	4.133.768,35	3.349.620,31	81,03 %
Sviluppo economico	224.916,00	221.194,58	98,35 %
Servizi produttivi	0,00	0,00	-
Programmi effettivi di spesa	31.579.248,29	22.762.771,28	72,08 %
Disavanzo di amministrazione	0,00	0,00	
Totale delle risorse impiegate nei programmi	31.579.248,29	22.762.771,28	

POLITICA DI INVESTIMENTO

Principi contabili richiamati

171. Andamento della gestione. In questa sezione devono trattarsi i seguenti argomenti: (..)

- c) Politiche di investimento e di indebitamento. Si descrivono le politiche di investimento attuate e prospettiche, con un'analisi circa la convenienza economico e/o sociale degli investimenti (..).
 - f) Informazioni generali sui risultati della gestione di competenza. La descrizione contiene le seguenti informazioni minimali: (..)
3. Investimenti. Descrizione degli investimenti realizzati correlati, ove contenuti, con il piano delle opere pubbliche (..).

Commento tecnico dell'ente

La tabella riporta i principali investimenti attivati nell'esercizio ed indica la denominazione dell'intervento ed il corrispondente importo; l'ultima colonna, inoltre, mette in risalto il peso specifico di ogni intervento rispetto il totale delle risorse movimentate nell'anno. Il contenuto del prospetto va accostato alla tabella successiva dove, per i medesimi investimenti, è messa in risalto la fonte di finanziamento: si tratta, infatti, di due dimensioni (investimento e finanziamento) strettamente collegate fra di loro, dove la concreta realizzazione di un intervento in conto capitale è direttamente connessa con il concreto reperimento delle necessarie risorse .

Informazioni e dati di bilancio

	POLITICA DI INVESTIMENTO: I PRINCIPALI INVESTIMENTI ATTIVATI NEL 2013	
	Importo	Peso %
1 Virtualizzazione	11.346,00	2,64 %
2 Wi.Fi	6.832,00	1,59 %
3 Lavori consolidamento Via Dante	33.980,00	7,92 %
4 Manutenzione straordinaria strade comunali	112.306,98	26,15 %
5 Eliminaz. barriere architettoniche strade varie	26.000,00	6,06 %
6 Manutenzione scuola materna Worf Ferrari	53.481,16	12,46 %
7 Manutenz. straord. imp. sportivo bocce Scaltenigo	50.000,00	11,65 %
8 Manutenzione straordinaria Villa Bianchini	22.231,33	5,18 %
9 Acquisto mezzo Polizia Locale	40.951,93	9,54 %
10 Sistemazione palestra Sc. Media L. Da Vinci	12.000,00	2,80 %
11 Sistemaz. Impianti idrici vari plessi scolastici	8.869,30	2,07 %
12 Installazione orologi astronomici	14.130,95	3,29 %
13 Fornitura tendaggi scuola Dante Alighieri	16.592,00	3,86 %
14 Sistemazione strade comunali varie	20.578,62	4,79 %
Totale	429.300,27	100,00 %

POLITICA DI FINANZIAMENTO

Principi contabili richiamati

171. Andamento della gestione. In questa sezione devono trattarsi i seguenti argomenti: (..)

- c) Politiche di investimento e di indebitamento (..). L'analisi è condotta mettendo in evidenza le relative politiche di finanziamento (..).

Commento tecnico dell'ente

A completamento di quanto evidenziato nel precedente argomento, la tabella mostra le fonti di entrata che sono state attivate per finanziare i principali investimenti intrapresi nell'esercizio. Per ciascun intervento, il cui importo complessivo è riportato nella tabella precedente, viene specificato se l'entrata è costituita da avanzo di amministrazione, da risorse di parte corrente, da contributi in conto capitale o da altri tipi di finanziamento. Investimento e finanziamento, infatti, rappresentano le dimensioni finanziarie della medesima opera pubblica, dove la materiale attivazione di un'opera pubblica non può che dipendere, ed essere successiva, al reperimento della corrispondente risorsa di entrata.

Informazioni e dati di bilancio

POLITICA DI FINANZIAMENTO: I PRINCIPALI INVESTIMENTI ATTIVATI NEL 2013	Fonti di finanziamento degli investimenti				
	Avanzo	Ris. correnti	Contr. C/cap.	Mutuo	Altro
1 Virtualizzazione	0,00	0,00	0,00	0,00	11.346,00
2 Wi.Fi	0,00	0,00	0,00	6.832,00	0,00
3 Lavori consolidamento Via Dante	0,00	0,00	0,00	28.982,44	4.997,56
4 Manutenzione straordinaria strade comunali	0,00	0,00	112.306,98	0,00	0,00
5 Eliminaz. barriere architettoniche strade varie	0,00	0,00	26.000,00	0,00	0,00
6 Manutenzione scuola materna Worf Ferrari	0,00	0,00	53.481,16	0,00	0,00
7 Manutenz. straord. imp. sportivo bocce Scaltenigo	0,00	0,00	50.000,00	0,00	0,00
8 Manutenzione straordinaria Villa Bianchini	0,00	0,00	22.231,33	0,00	0,00
9 Acquisto mezzo Polizia Locale	0,00	0,00	0,00	0,00	40.951,93
10 Sistemazione palestra Sc. Media L. Da Vinci	0,00	0,00	12.000,00	0,00	0,00
11 Sistemaz. impianti idrici vari plessi scolastici	0,00	0,00	8.869,30	0,00	0,00
12 Installazione orologi astronomici	14.130,95	0,00	0,00	0,00	0,00
13 Fornitura tendaggi scuola Dante Alighieri	0,00	0,00	16.592,00	0,00	0,00
14 Sistemazione strade comunali varie	0,00	0,00	20.578,62	0,00	0,00
Totale finanziamenti	14.130,95	0,00	322.059,39	35.814,44	57.295,49

POLITICA DI INDEBITAMENTO

Principi contabili richiamati

171. Andamento della gestione. In questa sezione devono trattarsi i seguenti argomenti: (..)

- c) Politiche di investimento e di indebitamento (..). L'eventuale ricorso all'indebitamento è messo in relazione alla capacità finanziaria ed economica dell'ente di sostenere il peso del debito. Si evidenziano, infine, le politiche del ricorso al mercato dei capitali e di eventuali ristrutturazioni del debito (..).

Commento tecnico dell'ente

L'ente locale può assumere nuovi mutui o accedere ad altre forme di finanziamento reperibili sul mercato solo se rispetta preventivamente i limiti imposti dal legislatore. Infatti, l'importo annuale degli interessi - sommato a quello dei mutui precedentemente contratti, a quello dei prestiti obbligazionari emessi ed a quello derivante da garanzie prestate - non supera l'8% delle risorse relative ai primi tre titoli delle entrate del rendiconto del penultimo anno precedente quello in cui viene prevista l'assunzione dei mutui. Il valore degli interessi passivi è conteggiato al netto dei contributi statali e regionali in conto interessi ottenuti. La prima tabella elenca i nuovi mutui eventualmente contratti nell'esercizio mentre il secondo prospetto verifica l'avvenuto rispetto del limite vigente nell'esercizio a cui si riferisce il Rendiconto.

Informazioni e dati di bilancio

POLITICA DI INDEBITAMENTO PRINCIPALI MUTUI E PRESTITI CONTRATTI NEL 2013		Importo (Capitale)	
	Totale		0,00

VERIFICA LIMITE INDEBITAMENTO ANNUALE (Situazione al 31-12-2013)	Importo	
	Parziale	Totale
Esposizione massima per Interessi passivi (accertamenti 2011)		
Tit.1 - Tributarie	15.959.326,10	
Tit.2 - Contributi e trasferimenti correnti	1.044.114,84	
Tit.3 - Extratributarie	2.106.164,52	
	Somma	19.109.605,46
Percentuale massima di impegnabilità delle entrate		8,00 %
Limite teorico interessi (8% entrate)	(+)	1.528.768,44
		1.528.768,44
Esposizione effettiva per Interessi passivi		
Interessi su mutui pregressi (2012 e precedenti)	923.961,23	
Interessi su nuovi mutui (2013)	0,00	
Interessi per prestiti obbligazionari	0,00	
Interessi per debiti garantiti da fideiussione prestata dall'Ente	7.243,46	
	Interessi passivi	931.204,69
Contributi in C/interesse su mutui pregressi (2012 e precedenti)	35.497,59	
Contributi in C/interesse su nuovi mutui (2013)	0,00	
	Contributi C/interesse	35.497,59
Esposizione effettiva (Interessi passivi al netto contributi in C/interesse)	(-)	895.707,10
Verifica prescrizione di legge (norma vigente nel 2013)		
Disponibilità residua al 31-12-13 per ulteriori interessi passivi		633.061,34
Rispetto del limite 2013		Rispettato

POLITICA DI AUTOFINANZIAMENTO E SVILUPPO

Principi contabili richiamati

171. Andamento della gestione. In questa sezione devono trattarsi i seguenti argomenti: (..)

- f) Informazioni generali sui risultati della gestione di competenza. La descrizione contiene le seguenti informazioni minimali: (..)
 - 4. Attività di ricerca e sviluppo eventualmente effettuata;
 - 5. Politiche di autofinanziamento: sponsorizzazioni, royalty, sfruttamento dell'immagine, ecc. (..).

Commento tecnico dell'ente

Il contratto di sponsorizzazione è stato introdotto nella pubblica amministrazione, per la prima volta, con la legge finanziaria per il 1997 che prevedeva (art.43) la possibilità di stipulare contratti di sponsorizzazione e accordi di collaborazione con soggetti privati ed associazioni senza fini di lucro. Con questa nuova disciplina, il legislatore intendeva fornire un riferimento normativo ad una serie di comportamenti, procedure ed atti che - sotto la generica definizione di sponsorizzazione - legittimavano comportamenti eterogenei degli enti pubblici. In tale ambito, il ricorso alle sponsorizzazioni era subordinato al rispetto di talune condizioni, come il perseguimento di interessi pubblici, l'esclusione di forme di conflitto di interesse tra attività pubblica e privata, ed infine, la presenza di significativi risparmi di spesa rispetto agli stanziamenti previsti. Nell'ambito più specifico della finanza territoriale, anche il testo unico sull'ordinamento degli enti locali (art.119) cita i contratti di sponsorizzazione, gli accordi di collaborazione e le convenzioni, e colloca la materia nell'ambito della disciplina dei servizi pubblici locali, e più precisamente, tra le prestazioni accessorie dirette a fornire consulenze o servizi aggiuntivi finalizzati a favorire una migliore qualità dei servizi prestati.

Questi interventi legislativi, pertanto, tendono a incentivare, ove ritenuta vantaggiosa, la diffusione del contratto di sponsorizzazione, visto come ulteriore strumento a disposizione degli enti per soddisfare i bisogni della comunità amministrata, e soprattutto, come mezzo idoneo a reperire ulteriori risorse messe in campo da privati invogliati ad investire i propri fondi e le proprie potenzialità nello sviluppo dei soggetti pubblici.

SERVIZI A DOMANDA INDIVIDUALE

Principi contabili richiamati

9. L'ente locale deve dimostrare, con la presentazione del rendiconto della gestione, il profilo di "accountability" raggiunto, cioè di responsabilizzazione e di capacità di rendere conto della propria attività: (...)
- c) Nel profilo contabile, come dimostrazione dei risultati ottenuti sulla base del sistema di rilevazione delle azioni amministrative fondato sulla conoscenza e sul monitoraggio dell'andamento dei *costi e dei proventi dei singoli servizi* e dell'attività in generale, con corrispondente responsabilizzazione dei dirigenti e degli amministratori.
77. (...) Per i *servizi pubblici a domanda individuale* (...), ai fini informativi, è necessario dettagliare nella relazione illustrativa la percentuale di copertura del costo ed evidenziare lo scostamento rispetto alla percentuale di copertura prevista (...).
171. Andamento della gestione. In questa sezione devono trattarsi i seguenti argomenti: (...)
- d) Rapporto sulle prestazioni e *servizi offerti* alla comunità. Si tratta di enunciare le prestazioni offerte alla comunità, il costo relativo e il grado di qualità percepito dagli utenti. La relazione deve essere comprovata da elementi oggettivi di rilevazione (...).

Commento tecnico dell'ente

La tabella riporta il bilancio economico dei servizi a domanda individuale con la percentuale di copertura dei costi sostenuti per l'erogazione della relativa prestazione, intesa come il rapporto tra le spese complessivamente sostenute per distribuire questi servizi e le entrate che finanziano tali attività. L'eccedenza degli oneri rispetto ai proventi rappresenta il costo che la collettività paga per tenere in vita l'importante servizio e consentire ai diretti utilizzatori di ottenere le corrispondenti prestazioni ad un prezzo ritenuto "socialmente equo", e quindi inferiore ai costi correnti di mercato.

Informazioni e dati di bilancio

Servizi a domanda Individuale RENDICONTO 2013		Bilancio		Risultato	Percentuale di copertura
		Entrate	Uscite		
1	Asili nido	109.044,47	284.117,58	-175.073,11	38,38 %
2	Impianti sportivi	59.912,38	571.932,63	-512.020,25	10,48 %
3	Teatri	15.682,00	495.499,90	-479.817,90	3,16 %
4	Servizi funebri e cimiteriali	73.051,11	55.284,92	17.766,19	132,14 %
Totale		257.689,96	1.406.835,03	-1.149.145,07	18,32 %

SERVIZI A RILEVANZA ECONOMICA

Principi contabili richiamati

9. L'ente locale deve dimostrare, con la presentazione del rendiconto della gestione, il profilo di "accountability" raggiunto, cioè di responsabilizzazione e di capacità di rendere conto della propria attività: (...)
- c) Nel profilo contabile, come dimostrazione dei risultati ottenuti sulla base del sistema di rilevazione delle azioni amministrative fondato sulla conoscenza e sul monitoraggio dell'andamento dei *costi e dei proventi dei singoli servizi* e dell'attività in generale, con corrispondente responsabilizzazione dei dirigenti e degli amministratori.
77. (...) Per i servizi (...) *produttivi*, ai fini informativi, è necessario dettagliare nella relazione illustrativa la percentuale di copertura del costo ed evidenziare lo scostamento rispetto alla percentuale di copertura prevista (...).
171. Andamento della gestione. In questa sezione devono trattarsi i seguenti argomenti: (...)
- d) Rapporto sulle prestazioni e *servizi offerti* alla comunità. Si tratta di enunciare le prestazioni offerte alla comunità, il costo relativo e il grado di qualità percepito dagli utenti. La relazione deve essere comprovata da elementi oggettivi di rilevazione (...).

Commento tecnico dell'ente

La tabella riporta il bilancio economico dei servizi a rilevanza commerciale o industriale, unitamente alla percentuale di copertura dei costi sostenuti per l'erogazione della relativa prestazione. Quest'ultima è intesa come il rapporto tra le spese complessivamente sostenute per erogare questi servizi e le entrate che finanziano tali attività. In questo genere di gestione aziendale - dove maggiore è l'incentivo statale alla privatizzazione del servizio - la rilevanza economica della prestazione svolta e la presenza di professionalità assimilabili a quelle operanti nel mercato sono elementi che caratterizzano fortemente l'organizzazione del servizio. Questi elementi presuppongono la gestione di risorse umane e di mezzi strumentali con modalità tipicamente private, dove la tendenza al raggiungimento del pareggio economico e la prospettiva del conseguimento di un adeguato volume di utili sono caratteristiche difficilmente prescindibili. La gestione economica del servizio, infatti, è un requisito necessario per garantire nel tempo lo sviluppo e l'aggiornamento tecnologico della struttura produttiva.

Informazioni e dati di bilancio

Servizi a rilevanza economica RENDICONTO 2013	Bilancio		Risultato	Percentuale di copertura
	Entrate	Uscite		
Totale:	0,00	0,00	0,00	

INDICATORI FINANZIARI ED ECONOMICI GENERALI

Principi contabili richiamati

171. In questa sezione devono trattarsi i seguenti argomenti: (..)

h) Analisi per indici. Si commentano gli indici finanziari, economici e patrimoniali scaturenti dal rendiconto (..).

Commento tecnico dell'ente

Il prospetto riporta gli indicatori finanziari, economici e generali relativi al rendiconto. Si tratta di una batteria di indici prevista obbligatoriamente dal legislatore che consente di individuare taluni parametri idonei a definire, seppure in termini molto generici, il grado di solidità generale del bilancio finanziario. Il rapporto tra il numeratore ed il corrispondente denominatore, espresso in valori numerici o percentuali, fornisce inoltre un utile metro di paragone per confrontare la situazione reale di questo comune con quella degli enti di dimensione anagrafica e socio-economica simile.

Informazioni e dati di bilancio

INDICATORI FINANZIARI ED ECONOMICI GENERALI					
Denominazione e contenuto		Valore	Denominazione e contenuto		Valore
1	Autonomia finanziaria (%)	83,53	10	Velocità riscossione entrate proprie (%)	0,73
	Entrate proprie (acc. comp.)			Entrate proprie (risc. comp.)	
	Entrate correnti (acc. comp.)			Entrate proprie (acc. comp.)	
2	Autonomia impositiva (%)	70,41	11	Rigidità spesa corrente (%)	46,13
	Tributi (acc. comp.)			Spese personale + Rimb.mutui (imp. comp.)	
	Entrate correnti (acc. comp.)			Entrate correnti (acc. comp.)	
3	Pressione finanziaria	677,98	12	Velocità gestione spese correnti (%)	0,80
	Tributi + Trasferimenti (acc. comp.)			Spese correnti (pag. comp.)	
	Popolazione (abitanti)			Spese correnti (imp. comp.)	
4	Pressione tributaria pro-capite	549,49	13	Redditività del patrimonio (%)	8,98
	Tributi (acc. comp.)			Entrate patrimoniali (valore)	
	Popolazione (abitanti)			Valore beni patrimoniali disponibili	
5	Trasferimento erariale pro-capite	105,55	14	Patrimonio indisponibile pro-capite	1.117,40
	Trasferimenti correnti Stato (acc. comp.)			Valore beni patrimoniali indisponibili	
	Popolazione (abitanti)			Popolazione (abitanti)	
6	Intervento regionale pro-capite	22,43	15	Patrimonio disponibile pro-capite	280,13
	Trasferimenti correnti Regione (acc. comp.)			Valore beni patrimoniali disponibili	
	Popolazione (abitanti)			Popolazione (abitanti)	
7	Incidenza residui attivi (%)	20,01	16	Patrimonio demaniale pro-capite	883,21
	Residui attivi complessivi (C+R)			Valore beni demaniali	
	Entrate (acc. comp.)			Popolazione (abitanti)	
8	Incidenza residui passivi (%)	19,15	17	Rapporto dipendenti su popolazione	0,0050
	Residui passivi complessivi (C+R)			Dipendenti	
	Uscite (imp. comp.)			Popolazione (abitanti)	
9	Indebitamento locale pro-capite	686,14			
	Residui debiti mutui (quota capitale)				
	Popolazione (abitanti)				

PARAMETRI DI DEFICIT STRUTTURALE

Principi contabili richiamati

35. La relazione al rendiconto deve evidenziare il grado di raggiungimento dei programmi e dei progetti indicati negli strumenti di programmazione; tale analisi deve soffermarsi sui motivi che hanno determinato eventuali variazioni rispetto a quanto programmato ed illustrare i risultati finanziari, economici e patrimoniali sia generali, che settoriali ed anche attraverso l'utilizzo dei *parametri* gestionali da allegare obbligatoriamente al rendiconto.
61. Nella relazione al rendiconto (..) è conseguentemente valutata la situazione finanziaria complessiva dell'ente in relazione ai parametri di deficitarietà, al fine di evidenziare sia eventuali trend negativi strutturali, sia la capacità di ripristinare in tempi brevi gli equilibri di bilancio.
171. In questa sezione devono trattarsi i seguenti argomenti: (..)
h) Analisi per indici. Si commentano gli indici finanziari, economici e patrimoniali scaturenti dal rendiconto (..).

Commento tecnico dell'ente

I parametri di deficit strutturale sono dei particolari tipi di indicatori previsti obbligatoriamente dal legislatore per tutti gli enti locali, e la tabella seguente riporta il dato di questo comune riscontrato nell'ultimo biennio. Lo scopo di questi indici è quello di fornire al Ministero dell'Interno un indizio, sufficientemente obiettivo, che riveli il grado di solidità della situazione finanziaria dell'ente, o per meglio dire, l'assenza di una condizione di dissesto strutturale. Secondo il testo unico sull'ordinamento degli enti locali (art.242), infatti, sono considerati in condizioni strutturalmente deficitarie gli enti locali che presentano gravi e incontrovertibili condizioni di squilibrio, individuate dalla presenza di almeno la metà degli indicatori con un valore dell'indice non coerente (fuori media) con il corrispondente dato di riferimento nazionale.

I parametri considerati per accertare l'eventuale presenza di una condizione di deficitarietà strutturale sono i seguenti:

- 1) Valore negativo del risultato di gestione superiore in termini di valore assoluto al 5% rispetto alle entrate correnti;
- 2) Volume dei residui attivi di nuova formazione provenienti dalla gestione di competenza e relativi ai titoli I e III, con l'esclusione delle risorse a titolo di fondo sperimentale di riequilibrio o fondo di solidarietà, superiori al 42% dei valori di accertamento delle entrate dei medesimi titoli I e III esclusi gli accertamenti delle risorse a titolo di fondo sperimentale di riequilibrio o fondo di solidarietà;
- 3) Ammontare dei residui attivi (provenienti dalla gestione dei residui attivi) di cui al titolo I e al titolo III superiore al 65%, esclusi eventuali residui da risorse a titolo di fondo sperimentale di riequilibrio o fondo di solidarietà, rapportata agli accertamenti della gestione di competenza delle entrate dei medesimi titoli I e III, ad esclusione degli accertamenti delle risorse a titolo di fondo sperimentale di riequilibrio o fondo di solidarietà;
- 4) Volume dei residui passivi provenienti dal titolo I superiore al 40% degli impegni della medesima spesa corrente;
- 5) Esistenza di procedimenti di esecuzione forzata superiore allo 0,5% delle spese correnti anche se non hanno prodotto vincoli a seguito delle disposizioni di cui all'articolo 159 del tuoei;
- 6) Volume complessivo delle spese di personale a vario titolo rapportato al volume complessivo delle entrate correnti desumibili dai titoli I, II e III superiore al 40% per i comuni inferiori a 5.000 abitanti, superiore al 39% per i comuni da 5.000 a 29.999 abitanti e superiore al 38% per i comuni oltre i 29.999 abitanti (al netto dei contributi regionali nonché di altri enti pubblici finalizzati a finanziare spese di personale);
- 7) Consistenza dei debiti di finanziamento non assistiti da contribuzioni superiore al 150% rispetto alle entrate correnti per gli enti che presentano un risultato contabile di gestione positivo e superiore al 120% per gli enti che presentano un risultato contabile di gestione negativo;
- 8) Consistenza dei debiti fuori bilancio riconosciuti nel corso dell'esercizio superiore al 1% rispetto ai valori di accertamento delle entrate correnti (l'indice si considera negativo ove tale soglia sia superata in tutti gli ultimi 3 anni);
- 9) Esistenza al 31/12 di anticipazioni di tesoreria non rimborsate superiori al 5% rispetto alle entrate correnti;
- 10) Ripiano squilibri in sede di provvedimento di salvaguardia degli equilibri riferito allo stesso esercizio con misure di alienazione di beni patrimoniali e/o avanzo di amministrazione superiore al 5% dei valori della spesa corrente.

Il prospetto indica, secondo i parametri di riferimento ministeriali prima riportati, se l'ente rientra o meno nella media prevista da tale norma.

Informazioni e dati di bilancio

PARAMETRI DI DEFICIT STRUTTURALE (Coerenza dell'indice con il valore di riferimento nazionale)		Parametri 2012		Parametri 2013		Andamento nel biennio
		Nella media	Fuori media	Nella media	Fuori media	
1	Risultato contabile di gestione rispetto entrate correnti (a)	✓		✓		Positivo
2	Residui entrate correnti rispetto entrate proprie (b)	✓		✓		Positivo
3	Residui entrate proprie rispetto entrate proprie (c)	✓		✓		Positivo
4	Residui spese correnti rispetto spese correnti (d)	✓		✓		Positivo
5	Procedimenti di esecuzione forzata rispetto spese correnti (e)	✓		✓		Positivo
6	Spese personale rispetto entrate correnti (f)	✓		✓		Positivo
7	Debiti di finanziamento non assistiti rispetto entrate correnti (g)	✓		✓		Positivo
8	Debiti fuori bilancio rispetto entrate correnti (h)	✓		✓		Positivo
9	Anticipazioni tesoreria non rimborsate rispetto entrate correnti (i)	✓		✓		Positivo
10	Misure di ripiano squilibri rispetto spese correnti (l)	✓		✓		Positivo

RICAVI E COSTI DELLA GESTIONE CARATTERISTICA

Principi contabili richiamati

70. Il conto economico rappresenta e dimostra le operazioni di gestione, mediante una sintesi dei componenti positivi e negativi che hanno contribuito a determinare il risultato economico dell'esercizio, raggruppati in modo da fornire significativi risultati intermedi, in conformità ai corretti principi contabili.
171. Andamento della gestione. In questa sezione devono trattarsi i seguenti argomenti: (..)
- f) Informazioni generali sui risultati della gestione di competenza. La descrizione contiene le seguenti informazioni minimali:
1. Andamento dei costi: Evidenziare e motivare l'andamento delle principali categorie di costi, correlandoli con le spese finanziarie sottolineando e giustificando gli scostamenti;
 2. Proventi: Evidenziare e motivare l'andamento dei proventi, correlandoli con gli accertamenti finanziari sottolineando e giustificando gli scostamenti (..).
71. Lo schema di conto economico, di contenuto obbligatorio, (..) si compendia nella considerazione delle seguenti aree funzionali, con riferimento alle quali (..) si procede alla quantificazione di alcuni risultati parziali (risultato della gestione e risultato della gestione operativa) sino a pervenire alla determinazione del complessivo risultato economico d'esercizio, per le parti appresso indicate, così specificate:
- A. *Proventi della gestione*;
- B. *Costi della gestione* (..).

Commento tecnico dell'ente

Il prospetto riporta il risultato della gestione caratteristica, ottenuto dalla differenza tra i seguenti ricavi e costi riconducibili all'attività istituzionale dell'ente:

Proventi tributari (Ricavo) - Comprende i proventi di natura tributaria (imposte, tasse, tributi speciali ed altre entrate di natura tributaria) di competenza economica dell'esercizio. Eventuali proventi di tale natura riferiti ad esercizi precedenti sono rilevati tra i componenti straordinari della gestione. I proventi rilevati nella voce trovano conciliazione con gli accertamenti del titolo I dell'entrata categorie 1, 2 e 3 (al netto della parte riferita ad esercizi precedenti) integrati e rettificati nel rispetto del principio della competenza economica.

Proventi da trasferimenti (Ricavo) - Riporta i proventi relativi ai trasferimenti correnti concessi all'ente dallo Stato, dalla regione, da organismi comunitari e internazionali e da altri enti del settore pubblico. Eventuali proventi di tale natura riferiti ad esercizi precedenti sono invece componenti straordinari della gestione.

Proventi da servizi pubblici (Ricavo) - Indica i proventi che derivano dall'erogazione del servizio pubblico, sia esso istituzionale, a domanda individuale o produttivo, di competenza economica dell'esercizio. I proventi rilevati nella voce trovano conciliazione con gli accertamenti relativi alla categoria 1 del Titolo III dell'entrata, rettificati ed integrati nel rispetto del principio della competenza economica.

Proventi da gestione patrimoniale (Ricavo) - Rileva i proventi relativi all'attività di gestione dei beni iscritti tra le immobilizzazioni del conto del patrimonio, quali locazioni e concessioni, nel rispetto del principio della competenza economica. Eventuali concessioni pluriennali di beni demaniali o patrimoniali sono riscontate per la parte di competenza economica di successivi esercizi. I proventi rilevati nella voce trovano conciliazione con gli accertamenti della categoria 2 del Titolo III dell'entrata, rettificati ed integrati nel rispetto del principio della competenza economica.

Proventi diversi (Ricavo) - Si tratta di una categoria residuale relativa a proventi di competenza economica dell'esercizio che non sono riconducibili ad altre voci del conto economico e che non rivestono carattere straordinario. In questa voce affluisce anche la quota annuale di ricavi pluriennali per l'importo corrispondente alla diminuzione dei risconti passivi, ed in particolare, l'utilizzo di conferimenti (contributi in conto impianti) per l'importo corrispondente alla quota di ammortamento del bene con essi finanziato. I proventi rilevati nella voce trovano, in generale, conciliazione con gli accertamenti della categoria 5 del Titolo III dell'entrata, rettificati ed integrati nel rispetto del principio della competenza economica.

Incrementi di immobilizzazioni per lavori interni (Ricavo) - Sono indicati in tale voce i costi (personale, acquisto beni, servizi ecc) che danno luogo ad iscrizioni tra le immobilizzazioni del conto del patrimonio.

Variazioni nelle rimanenze di prodotti in corso di lavorazione (Ricavo) - In tale voce è riportata la variazione tra il valore delle rimanenze finali e iniziali relative a prodotti in corso di lavorazione, semilavorati e finiti. La valutazione dei prodotti in corso di lavorazione, semilavorati e finiti è effettuata secondo i criteri del codice civile.

Personale (Costo) - Riporta i costi sostenuti nell'esercizio per il personale dipendente (retribuzione, straordinari, indennità, oneri previdenziali ed assicurativi, trattamento di fine rapporto e simili) di competenza economica dell'esercizio. I costi rilevati in questa voce trovano conciliazione negli impegni del conto del bilancio rilevati nell'intervento n.1, integrati e rettificati nel rispetto del principio della competenza economica.

Acquisti di materie prime e/o beni di consumo (Costo) - Indica i costi per l'acquisto di materie prime, merci e beni di consumo necessari al funzionamento dell'attività ordinaria dell'ente, in base al principio della competenza economica. I costi rilevati in questa voce trovano conciliazione negli impegni del conto del bilancio rilevati nell'intervento n.2, rettificati ed integrati nel rispetto del principio della competenza economica.

Variazioni delle rimanenze di materie prime e/o beni di consumo (Costo) - Mostra la variazione delle rimanenze di materie prime, merci e beni di consumo acquistate e non utilizzate alla chiusura dell'esercizio. Le rimanenze, di solito, sono valutate al minore tra costo storico e il valore di mercato. Il costo storico è costituito dai costi sostenuti per ottenere la proprietà delle rimanenze nella loro attuale condizione. Per i beni fungibili, la valutazione può essere fatta sulla base del costo medio ponderato, Fifo o Lifo.

Prestazioni di servizi (Costo) - Si tratta dei costi per l'acquisizione di servizi connessi alla gestione operativa. I costi rilevati in questa voce trovano conciliazione con gli impegni del conto del bilancio rilevati nell'intervento n.3, rettificati

ed integrati nel rispetto del principio della competenza economica.

Utilizzo di beni di terzi (Costo) - Indica i corrispettivi per l'utilizzo di beni di terzi, sia materiali che immateriali. I costi rilevati in questa voce trovano conciliazione con gli impegni del conto del bilancio rilevati nell'intervento n.4, rettificati ed integrati nel rispetto del principio della competenza economica.

Trasferimenti (Costo) - Comprende gli oneri per le risorse finanziarie correnti trasferite dall'ente a terzi che solo presso gli stessi se effettivamente impiegate assumono la valenza di costi. Devono essere rilevati i trasferimenti in denaro a cui non corrisponde alcuna controprestazione, quali ad esempio le semplici movimentazioni finanziarie ed i contributi a fondo perduto o in conto esercizio per l'attività svolta da enti che operano per la popolazione e il territorio. I costi rilevati in questa voce trovano, in generale, conciliazione con gli impegni relativi all'intervento 5) del Titolo I della spesa.

Imposte e tasse (Costo) - Si tratta degli importi riferiti a imposte e tasse corrisposte dall'ente durante l'esercizio. I costi rilevati in questa voce trovano conciliazione con gli impegni relativi all'intervento n.6 della spesa corrente, rettificati ed integrati.

Quote di ammortamento dell'esercizio (Costo) - Comprendono gli ammortamenti delle immobilizzazioni immateriali e materiali iscrivibili nel conto del patrimonio. Trova allocazione in tale voce anche la quota di costo relativa ai costi pluriennali che, nel rispetto del principio della competenza, sono ripartiti su più esercizi. La procedura di ammortamento è necessaria per le immobilizzazioni la cui utilizzazione è limitata nel tempo in quanto soggette a deperimento o consumo. L'ammortamento inizia dal momento in cui il bene è pronto per l'uso, ossia quando è nel luogo e nelle condizioni necessarie per funzionare secondo le aspettative dell'ente. Le aliquote di ammortamento indicate nell'art. 229 del Tuel possono essere considerate come " aliquote ordinarie", assumendo carattere residuale le aliquote di ammortamento imposte da norme speciali.

Informazioni e dati di bilancio

RICAVI E COSTI DELLA GESTIONE CARATTERISTICA Andamento nel biennio 2012-2013	Importi		Variazione
	2012	2013	
Proventi tributari	17.958.442,85	14.838.202,16	-3.120.240,69
Proventi da trasferimenti	971.658,54	3.463.980,79	2.492.322,25
Proventi da servizi pubblici	1.563.967,02	1.516.888,63	-47.078,39
Proventi da gestione patrimoniale	239.953,35	592.917,63	352.964,28
Proventi diversi	871.755,09	970.414,07	98.658,98
Proventi da concessioni da edificare	0,00	0,00	0,00
Incrementi di immobilizzazioni per lavori interni	0,00	0,00	0,00
Variazione nelle rimanenze di prodotti in corso di lavorazione, ecc. (+/-)	0,00	0,00	0,00
Proventi	21.605.776,85	21.382.403,28	
Personale	5.291.396,80	5.125.775,60	-165.621,20
Acquisto di materie prime e/o beni di consumo	480.051,80	453.427,66	-26.623,94
Variazioni nelle rimanenze di materie prime e/o beni di consumo (+/-)	-202,67	-2.621,94	-2.419,27
Prestazioni di servizi	8.886.461,46	9.083.976,12	197.514,66
Utilizzo beni di terzi	105.231,55	113.410,78	8.179,23
Trasferimenti	1.920.296,01	2.043.832,10	123.536,09
Imposte e tasse	570.990,95	375.713,02	-195.277,93
Quote di ammortamento d'esercizio	3.040.185,29	3.125.266,87	85.081,58
Costi	20.294.410,99	20.318.780,21	

PROVENTI E COSTI DELLE PARTECIPAZIONI

Principi contabili richiamati

70. Il conto economico rappresenta e dimostra le operazioni di gestione, mediante una sintesi dei componenti positivi e negativi che hanno contribuito a determinare il risultato economico dell'esercizio, raggruppati in modo da fornire significativi risultati intermedi, in conformità ai corretti principi contabili.
171. Andamento della gestione. In questa sezione devono trattarsi i seguenti argomenti: (..)
- f) Informazioni generali sui risultati della gestione di competenza. La descrizione contiene le seguenti informazioni minimali:
1. Andamento dei costi: Evidenziare e motivare l'andamento delle principali categorie di costi, correlandoli con le spese finanziarie sottolineando e giustificando gli scostamenti;
 2. Proventi: Evidenziare e motivare l'andamento dei proventi, correlandoli con gli accertamenti finanziari sottolineando e giustificando gli scostamenti (..).
71. Lo schema di conto economico, di contenuto obbligatorio, (..) si compendia nella considerazione delle seguenti aree funzionali, con riferimento alle quali (..) si procede alla quantificazione di alcuni risultati parziali (risultato della gestione e risultato della gestione operativa) sino a pervenire alla determinazione del complessivo risultato economico d'esercizio, per le parti appresso indicate, così specificate: (..)
- C. *Proventi e oneri da aziende speciali e partecipate* (..).

Commento tecnico dell'ente

Il prospetto riporta il risultato della gestione delle partecipazioni, ottenuto dalla differenza tra i seguenti ricavi e costi riconducibili all'attività di partecipazione del comune in qualsiasi società ed ente di varia natura ed oggetto sociale, e precisamente:

Utili (Ricavo) - In tale voce si collocano gli importi relativi a distribuzione di utili e dividendi deliberati nell'esercizio dalle aziende speciali, consorzi e società partecipate dall'ente. I proventi rilevati in questa voce trovano conciliazione con gli importi relativi agli accertamenti di cui alla categoria 4) del Titolo III dell'entrata integrati e rettificati in ragione del principio di competenza.

Interessi su capitale di dotazione (Ricavo) - Indica il valore degli interessi attivi di competenza dell'esercizio che l'azienda speciale versa all'ente come corrispettivo per la disponibilità del fondo di dotazione. I proventi rilevati in questa voce trovano conciliazione con gli accertamenti di cui alla categoria 3) del Titolo III dell'entrata, integrati e rettificati nel rispetto della competenza economica.

Trasferimenti ad aziende speciali e partecipate (Costo) - Rappresenta costo annuo di competenza delle erogazioni concesse dall'ente alle aziende speciali, consorzi, istituzioni e società partecipate per contributi in conto esercizio. I costi rilevati in tale voce trovano conciliazione con gli impegni relativi all'intervento 5) del Titolo I della spesa.

Informazioni e dati di bilancio

PROVENTI E COSTI DELLE PARTECIPAZIONI Andamento nel biennio 2012-2013	Importi		Variazione
	2012	2013	
Utili	3.771,88	2.816,64	-955,24
Interessi su capitale di dotazione	0,00	0,00	0,00
Proventi	3.771,88	2.816,64	
Trasferimenti ad aziende speciali e partecipate	57.500,00	0,00	-57.500,00
Costi	57.500,00	0,00	

PROVENTI E COSTI FINANZIARI

Principi contabili richiamati

70. Il conto economico rappresenta e dimostra le operazioni di gestione, mediante una sintesi dei componenti positivi e negativi che hanno contribuito a determinare il risultato economico dell'esercizio, raggruppati in modo da fornire significativi risultati intermedi, in conformità ai corretti principi contabili.
171. Andamento della gestione. In questa sezione devono trattarsi i seguenti argomenti: (..)
- f) Informazioni generali sui risultati della gestione di competenza. La descrizione contiene le seguenti informazioni minimali:
1. Andamento dei costi: Evidenziare e motivare l'andamento delle principali categorie di costi, correlandoli con le spese finanziarie sottolineando e giustificando gli scostamenti;
 2. Proventi: Evidenziare e motivare l'andamento dei proventi, correlandoli con gli accertamenti finanziari sottolineando e giustificando gli scostamenti (..).
71. Lo schema di conto economico, di contenuto obbligatorio, (..) si compendia nella considerazione delle seguenti aree funzionali, con riferimento alle quali (..) si procede alla quantificazione di alcuni risultati parziali (risultato della gestione e risultato della gestione operativa) sino a pervenire alla determinazione del complessivo risultato economico d'esercizio, per le parti appresso indicate, così specificate: (..)
- D. *Proventi e oneri finanziari* (..).
93. Interessi attivi (..). Sono inseriti in tale voce, con specificazione nella relazione illustrativa, anche i proventi finanziari diversi dagli interessi attivi (..).
94. Interessi passivi (..). Gli interessi passivi devono essere distinti in interessi su mutui e prestiti, interessi su obbligazioni, interessi su anticipazioni, interessi per altre cause. Questi ultimi corrispondono a interessi passivi per ritardato pagamento, interessi passivi in operazioni di titoli, ecc.

Commento tecnico dell'ente

Il prospetto riporta il risultato della gestione finanziaria, ottenuto dalla differenza tra i ricavi ed i costi riconducibili ad attività di natura esclusivamente finanziaria, e precisamente:

Interessi attivi (Ricavo) - Accoglie i proventi di competenza dell'esercizio connessi con l'area finanziaria della gestione dell'ente. Sono inseriti in tale voce, con specificazione nella relazione illustrativa anche i proventi finanziari diversi dagli interessi attivi. I proventi rilevati in tale voce trovano conciliazione con gli accertamenti relativi alla categoria 3) del Titolo III dell'entrata, integrati e rettificati secondo competenza economica.

Interessi passivi (Costo) - Riporta gli oneri finanziari di competenza economica dell'esercizio.

Informazioni e dati di bilancio

PROVENTI E COSTI FINANZIARI Andamento nel biennio 2012-2013	Importi		Variazione
	2012	2013	
Interessi attivi	27.405,10	10.099,05	-17.306,05
Proventi	27.405,10	10.099,05	
Interessi passivi su mutui e prestiti	870.001,11	923.961,23	53.960,12
Interessi passivi su obbligazioni	0,00	0,00	0,00
Interessi passivi su anticipazioni	0,00	0,00	0,00
Interessi passivi per altre cause	0,00	0,00	0,00
Costi	870.001,11	923.961,23	

PROVENTI E COSTI STRAORDINARI

Principi contabili richiamati

70. Il conto economico rappresenta e dimostra le operazioni di gestione, mediante una sintesi dei componenti positivi e negativi che hanno contribuito a determinare il risultato economico dell'esercizio, raggruppati in modo da fornire significativi risultati intermedi, in conformità ai corretti principi contabili.
171. Andamento della gestione. In questa sezione devono trattarsi i seguenti argomenti: (..)
- f) Informazioni generali sui risultati della gestione di competenza. La descrizione contiene le seguenti informazioni minimali:
1. Andamento dei costi: Evidenziare e motivare l'andamento delle principali categorie di costi, correlandoli con le spese finanziarie sottolineando e giustificando gli scostamenti;
 2. Proventi: Evidenziare e motivare l'andamento dei proventi, correlandoli con gli accertamenti finanziari sottolineando e giustificando gli scostamenti (..).
71. Lo schema di conto economico, di contenuto obbligatorio, (..) si compendia nella considerazione delle seguenti aree funzionali, con riferimento alle quali (..) si procede alla quantificazione di alcuni risultati parziali (risultato della gestione e risultato della gestione operativa) sino a pervenire alla determinazione del complessivo risultato economico d'esercizio, per le parti appresso indicate, così specificate: (..)
- E. *Proventi e oneri straordinari* (..).
97. Sopravvenienze attive (..). Nella relazione al rendiconto deve essere dettagliata la composizione della voce.
102. Oneri straordinari (..). La voce riveste carattere residuale, trovando allocazione in essa tutti i valori economici negativi non allocabili in altra voce di natura straordinaria.

Commento tecnico dell'ente

Il prospetto riporta il risultato della gestione straordinaria, ottenuto dalla differenza tra i ricavi ed i costi riconducibili ad attività dell'ente non ricorrenti, e precisamente:

Insussistenze del passivo (Ricavo) - Comprende gli importi relativi alla riduzione di debiti esposti nel passivo del patrimonio, il cui costo originario è transitato nel conto economico in esercizi precedenti. La principale fonte di conoscenza è l'atto di riaccertamento dei residui passivi.

Sopravvenienze attive (Ricavo) - Indica i proventi di competenza economica di esercizi precedenti che determinano incrementi dell'attivo. Trovano allocazione in questa voce i maggiori crediti derivanti dal riaccertamento dei residui attivi e le altre variazioni positive del patrimonio non derivanti dal conto di bilancio.

Plusvalenze patrimoniali (Ricavo) - Corrisponde alla differenza positiva tra il corrispettivo ed indennizzo conseguito, al netto degli oneri accessori di diretta imputazione ed il valore non ammortizzato dei beni (..).

Insussistenze dell'attivo (Costo) - Sono costituite dagli importi relativi alla riduzione di crediti o alla riduzione di valore di immobilizzazioni. La principale fonte per la rilevazione delle insussistenze dell'attivo è l'atto di riaccertamento dei residui attivi. Le insussistenze possono derivare anche da minori valori dell'attivo per perdite, dismissione o danneggiamento di beni e da rettifiche per errori di rilevazione e valutazione nei precedenti esercizi.

Minusvalenze patrimoniali (Costo) - Hanno significato simmetrico rispetto alle plusvalenze ed accolgono la differenza, ove negativa, tra il valore di scambio del bene e il corrispondente valore netto iscritto nell'attivo del patrimonio.

Accantonamento per svalutazione crediti (Costo) - Sono indicate in tale voce le quote di accantonamento per inesigibilità che devono gravare sull'esercizio in cui le stesse si possono ragionevolmente prevedere relative a crediti iscritti nel conto del patrimonio. I crediti di dubbia esigibilità devono essere stralciati dal conto del bilancio, salvo che non sussista un avanzo vincolato tale da consentire la copertura della relativa perdita.

Oneri straordinari (Costo) - Comprende gli altri costi di carattere straordinario di competenza economica dell'esercizio. Vi trovano allocazione gli importi impegnati all'intervento 8) del Titolo I della spesa, riconducibili ad eventi straordinari (..) ed i trasferimenti in conto capitale concessi a terzi e finanziati con mezzi propri. La voce riveste carattere residuale, trovando allocazione in essa tutti i valori economici negativi non allocabili in altra voce di natura straordinaria.

Informazioni e dati di bilancio

PROVENTI E COSTI STRAORDINARI Andamento nel biennio 2012-2013	Importi		Variazione
	2012	2013	
Insussistenze del passivo	517.770,05	1.580.971,34	1.063.201,29
Sopravvenienze attive	1.331.209,76	625.310,63	-705.899,13
Plusvalenze patrimoniali	225.630,02	390.953,30	165.323,28
Proventi	2.074.609,83	2.597.235,27	
Insussistenze dell'attivo	384.090,41	1.201.718,76	817.628,35
Minusvalenze patrimoniali	1.833.834,48	65.752,71	-1.768.081,77
Accantonamento per svalutazione crediti	0,00	0,00	0,00
Oneri straordinari	294.291,53	529.371,83	235.080,30
Costi	2.512.216,42	1.796.843,30	

EVOLUZIONE DELLA GESTIONE

Principi contabili richiamati

173. Sezione dell'ente ed andamento della gestione. In questa sezione devono trattarsi i seguenti argomenti: (..)

- i) Evoluzione prevedibile della gestione. Si descrive, in coerenza con i risultati raggiunti e con i documenti di programmazione in essere, il prevedibile andamento della gestione sia in termini di bilancio che di azioni intraprese e/o da intraprendere. La descrizione evidenzia fatti di rilievo avvenuti successivamente non riflessi nel rendiconto e significativi per i destinatari dello stesso documento.

Commento tecnico dell'ente

L'economia nazionale, come per altro verso l'intero scenario mondiale, subisce ormai dei repentini cambiamenti dovuti all'estremo dinamismo che regola, di fatto, gli scambi commerciali e finanziari tra i diversi paesi. Ne consegue che anche i singoli governi devono intervenire tempestivamente per modificare con prontezza le decisioni di politica di bilancio appena delineate nei precedenti atti di programmazione. In sintonia con questo mutamento di regole e comportamenti, che ha interessato le nazioni ma anche la collettività dell'intera Unione europea, diventa indispensabile per qualsiasi amministrazione affinare la capacità di essere *flessibili* nella programmazione degli interventi, e soprattutto *rapidi* nelle scelte di azione.

La virtù che premia la moderna amministrazione, infatti, non è tanto - e solo - l'attitudine alla programmazione ordinata del proprio operato nel breve o medio periodo, quanto una spiccata capacità ad aggiornare le proprie linee di azione cogliendo le possibilità che man mano si presentano. Diventa pertanto necessario sapersi destreggiare con precisione tra i vincoli e le opportunità che spesso si presentano in modo inaspettato o repentino. A proposito di quest'ultimo aspetto è solo il caso di riportare, come semplice esempio, l'effetto dirompente che le regole sul Patto di stabilità hanno prodotto sui comuni soggetti a tale disciplina, che si è inoltre manifestata in modo così mutevole nell'arco di ciascun esercizio finanziario.